



Thermozyklische Einzelraumregelung

Menü der Zentraleinheit ZE

01.05.2016 (5.46)

ThermoZYKLUS ■


Thermozyklus GmbH & Co. KG
Grubmühlerfeldstr. 57
D-82131 Gauting

Im folgenden werden alle Menüs der Zentraleinheit ZE beschrieben. Dabei gelten die folgenden Konventionen:

↑ die Auf-Taste drücken (rechts oben)

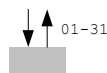
↓ die Ab-Taste drücken (rechts unten)

↓↑ die Auf- und die Ab-Taste in beliebiger Reihenfolge drücken

 die Set-Taste drücken (unten Mitte)

← die Rück-Taste drücken (unten links)

4x die Taste 4 Mal drücken

 mit der Auf- und der Ab-Taste von 01 bis 31 durchzählen

Rx Bezeichnung für Raumgeräte (z.B. RG, RS, RF)

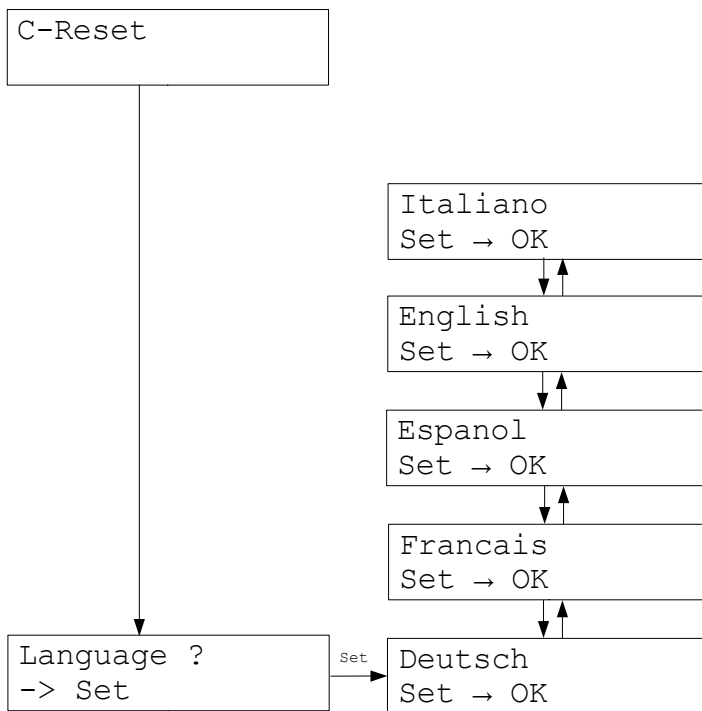
Sx Bezeichnung für Schaltgeräte oder Ventilantriebe (z.B. ST, SK, SF)

Zwischen den einzelnen Einträgen in einem Menü-Bildschirm kann generell mit der Set-Taste und der Rück-Taste navigiert werden.

Wird 30 Sekunden keine Taste mehr gedrückt, erlischt die Beleuchtung der Anzeige. Nach weiteren 30 Sekunden springt die Anzeige auf die Normal-Anzeige zurück.

Wenn im folgenden allgemein von Raumgeräten gesprochen wird, dann sind damit Raumgeräte wie z.B. RG und RS und RF sowie der interne Raumsensor der Zentraleinheit ZE gleichermaßen angesprochen.

Aus dem jeweiligen Kontext ergibt sich auch, ob mit der Bezeichnung Schaltstufe ST nur das einzelne Relais in einer Relaisbox gemeint ist, oder die ganze Box mit mehreren Relais.



Nach jedem Neustart der Zentraleinheit ZE (z.B. nach dem Anlegen der Betriebsspannung) gibt es für etwa 3 Sekunden die Möglichkeit, die Sprache für alle Menüs zu wählen. Dies ist die einzige Stelle im Menü, an der die Sprache verändert werden kann. Wird die Gelegenheit verpaßt, muß die ZE (z.B. durch Aus- und wieder Ein-Schalten der Betriebsspannung) neu gestartet werden.

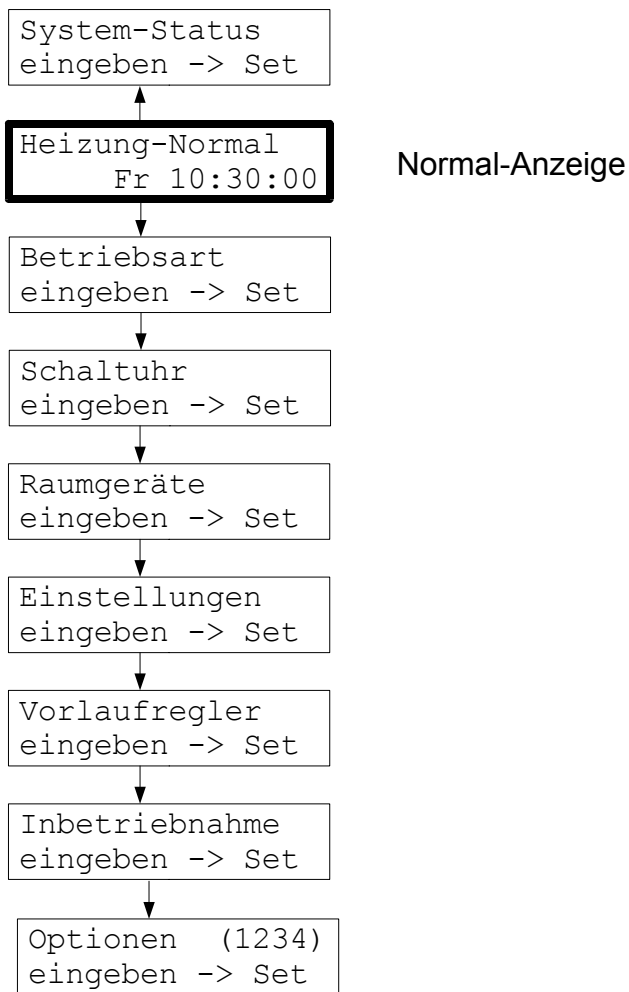
Heizung -Normal Fr 10:30:00	Heizung -Sparen Fr 10:30:00	Heizung -Frost Fr 10:30:00
Kühlung -Normal Fr 10:30:00	Kühlung -Sparen Fr 10:30:00	Kühlung -AUS Fr 10:30:00
Temper. -Normal Fr 10:30:00	Temper. -Sparen Fr 10:30:00	Temper. -Frost Fr 10:30:00

Nach der Sprachwahl schaltet die Anzeige in den Normal-Zustand.

In der 1. Zeile wird die Betriebsart der ZE angezeigt (Heizung/Kühlung/Temperierung und Normal- oder Spar-Betrieb oder Frostschutz/Aus)

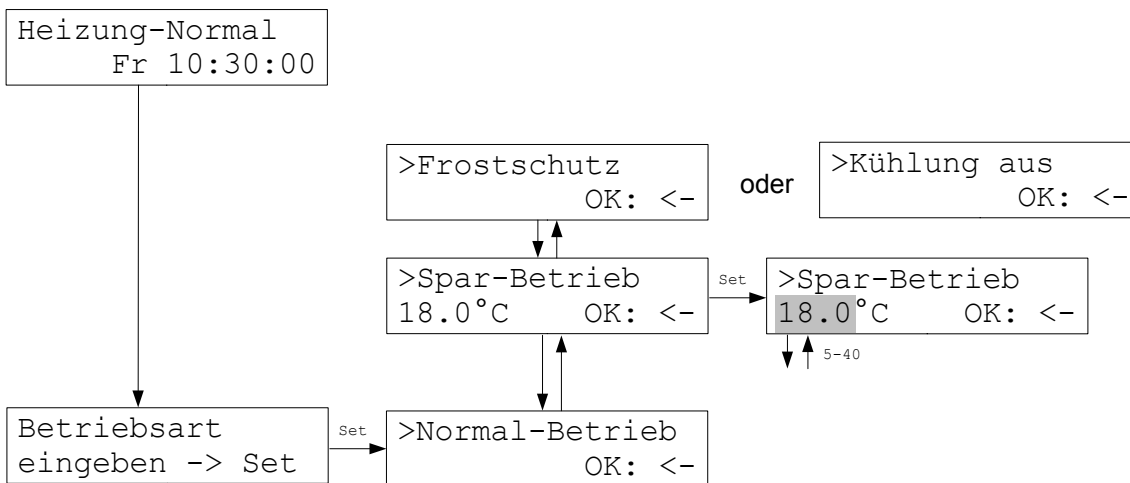
Die 2. Zeile zeigt rechts Wochentag, Datum und Uhrzeit. Links wird normalerweise nichts angezeigt. Nur wenn eines der zum System gehörenden Geräte einen Fehler meldet erscheint ganz links !E. In diesem Fall sollte man in den Status-Menüs nach der Ursache für die Fehlermeldung forschen. Meldet eines der mit Batterien betriebenen Geräte, daß die Batterie bald leer sein wird, erscheint an der 2. Stelle von links !B. Man kann dann im Menü Status 1: gesamt das entsprechende Gerät identifizieren.

Heizung -Normal !E Fr 10:30:00	Heizung -Normal !B Fr 10:30:00
-----------------------------------	-----------------------------------



Über das Haupt-Menü können die folgenden Unter-Menüs ausgewählt werden:

- System-Status - Informationen über das System und die angeschlossenen Geräte.
- Betriebsart - Normal-Betrieb, Spar-Betrieb, Frostschutz/aus für das gesamte System.
- Schaltuhr - Schaltuhren für alle Raumgeräte.
- Raumgeräte - Solltemperaturen und Modus für alle Raumgeräte.
- Einstellungen - Verschiedene Einstellungen, die der Benutzer vornehmen kann.
- Vorlaufregler - Steuerung eines angeschlossenen THZ-Vorlaufreglers VR (optional).
- Inbetriebnahme - Grundeinstellungen, die nur der Fachmann vornehmen darf.
- Optionen - Freischalten von optionalen Funktionen



Im Menü Betriebsart können die Betriebsarten Normal-Betrieb, Spar-Betrieb und Frostschutz (oder Kühlung aus) eingestellt werden. In der Betriebsart Normal gelten die in den Raumgeräten individuell eingestellten Solltemperaturen. In der Betriebsart Sparen wird für alle Raumgeräte im System einheitlich die eingestellte Spartemperatur vorgegeben. In der Betriebsart Frostschutz wird für alle Raumgeräte eine Solltemperatur von 5°C eingestellt. In der Betriebsart Kühlung aus wird die Solltemperatur einheitlich auf 40°C festgelegt. Wird auf Normal-Betrieb zurückgeschaltet, dann gelten wieder die individuell eingestellten Sollwerte.

Ist in einem Raum z.B 20°C als Solltemperatur eingestellt, in einem anderen dagegen 19°C, und ist als Spar-Temperatur 18°C eingegeben, dann schaltet der Spar-Betrieb beide Räume auf 18°C. Die Rückstellung auf Normal-Betrieb bringt die alten Werte 20°C und 19°C wieder in Geltung.

In der Funktion Temperieren wird im Sparbetrieb und Frostschutz nur geheizt, eine Umschaltung auf Kühlen erfolgt nicht.

Die Zentraleinheit ZE verfügt über 2 Schaltuhr-Systeme, die im Menü Inbetriebnahme - Schaltuhr alternativ eingestellt werden können. Das bedeutet, daß jeweils nur das eines der beiden Systeme aktiv sein kann. Die beiden Schaltuhr-Systeme werden mit Schaltuhr (klein) und Schaltuhr (groß) (oder mit kleiner und großer Schaltuhr) bezeichnet.

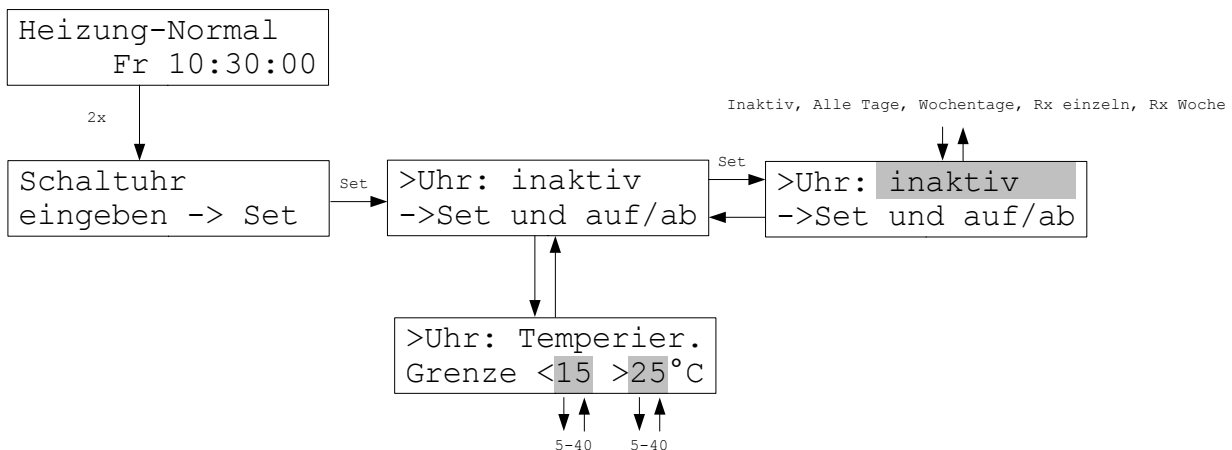
Die kleine Schaltuhr orientiert sich an der klassischen Nachtabsenkung. Man kann für jeden Tag eine Anfangszeit und eine Endzeit festlegen, für den Zeitraum dazwischen, den Absenkzeitraum, gilt dann die aus der Nachtabsenkung berechnete Absenktemperatur. Diese wird ermittelt, indem die Nachtabsenkung von der im Raumgerät eingestellten Solltemperatur abgezogen wird. Die resultierende Solltemperatur für den Absenkzeitraum ist daher relativ zur am Raumgerät eingestellten Solltemperatur.

Die kleine Schaltuhr ist Zeitraum bezogen und erlaubt nur einen Absenkzeitraum pro Tag. Sie ist in ihren Möglichkeiten daher etwas eingeschränkt, aber intuitiv sehr leicht auch im Menü der ZE zu bedienen.

Die große Schaltuhr besteht aus einem Set von insgesamt 30 unabhängigen Schaltuhren, mit denen sich auch schwierigste Schaltmuster realisieren lassen. Die Schaltuhren können frei den einzelnen Räumen oder Gruppen von Räumen zugeordnet werden, sie lassen sich kombinieren und auf durch Kalender-Daten bestimmte Zeiträume beschränken. Für jeden Tag können 10 Schaltpunkte mit unterschiedlicher Charakteristik festgelegt werden.

Die große Schaltuhr ist Ereignis bezogen. Das bedeutet, daß zu einem bestimmten Zeitpunkt der Sollwert eines Raumes auf einen bestimmten Wert geschaltet wird, er wird auf diesem Wert aber nicht festgehalten, nachfolgende Ereignisse (z.B. von anderen Schaltuhren) können ihn auf einen anderen Wert schalten. Dies ist neben der größeren Komplexität der wesentliche Unterschied zur kleinen Schaltuhr, die für den Absenkzeitraum die Absenktemperatur festhält.

Die große Schaltuhr läßt keine Schaltwünsche mehr offen, ihre Bedienung ist aber naturgemäß schwieriger. Sie kann im Menü der ZE zwar in allen Funktionen eingestellt werden, die Einstellungen sind aber langwieriger und weniger anschaulich. Man sollte die große Schaltuhr eher im PC mit dem Programm PC-i einstellen, das eine sehr bequeme und übersichtliche Handhabung der vielfältigen Möglichkeiten erlaubt.



Im Menü Schaltuhr können für alle Tage, für jeden Wochentag, oder für jedes einzelne Raumgerät eine bestimmte Nachtabsenkung und die Zeiten eingegeben werden, zu denen diese Nachtabsenkung eingeschaltet und wieder aufgehoben werden soll.

Im Auslieferungszustand ist die Schaltuhr inaktiv. Um die Schaltuhr zu aktivieren muß zunächst die Art der Schaltuhr ausgewählt werden:

Alle Tage: jeder Tag der Woche wird identisch behandelt, für alle Raumgeräte gleich.

Wochentage: jeder Wochentag wird individuell behandelt, für alle Raumgeräte gleich.

Rx einzeln: jeder Tag der Woche wird identisch behandelt, aber von Raumgerät zu Raumgerät verschieden.

Rx Woche: jeder Tag der Woche wird individuell behandelt, und zusätzlich von Raumgerät zu Raumgerät verschieden.

Achtung: Ist der Modus eines Raumgeräts auf Frostschutz (oder Kühlung aus) eingestellt, wird es von der Schaltuhr übersprungen.

Wenn die Schaltuhr inaktiv ist, können die Grenzwerte für das Verhalten der Schaltuhr in der Funktion Temperieren eingegeben werden. Diese gelten dann für die gesamte Schaltuhr. Voreingestellt ist $<15 >25$ °C.

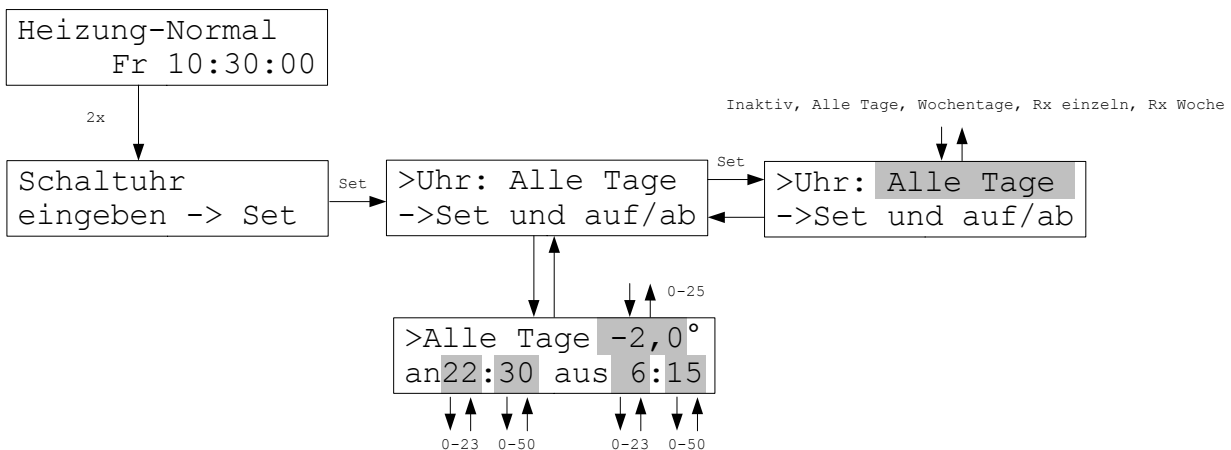
Die Grenzwerte haben nur in der Funktion Temperieren folgende Bedeutung:

Liegt die Nachtabsenkung innerhalb der Grenzen, dann wird sie aktiv durch Heizen oder Kühlen angesteuert. Bei einer Absenkung, die die untere Grenze unterschreitet, wird nicht aktiv heruntergekühlt, sondern nur durch Heizen verhindert, daß die Temperatur unter den Sollwert fällt. Bei einer Absenkung, die die obere Grenze überschreitet, wird nicht aktiv aufgeheizt, sondern nur durch Kühlen verhindert, daß die Temperatur über den Sollwert steigt.

Auf diese Weise läßt sich also eine Sparfunktion realisieren: wenn in der Nacht zwar geheizt, aber nicht gekühlt werden soll, setzt man eine Nacht-Temperatur unterhalb der unteren Grenze fest. Dann wird nachts allenfalls geheizt, aber nicht gekühlt. Wann diese Sparfunktion genau einsetzt, läßt sich durch Auswahl der unteren und oberen Grenze festlegen.

Schaltuhr (klein): Alle Tage

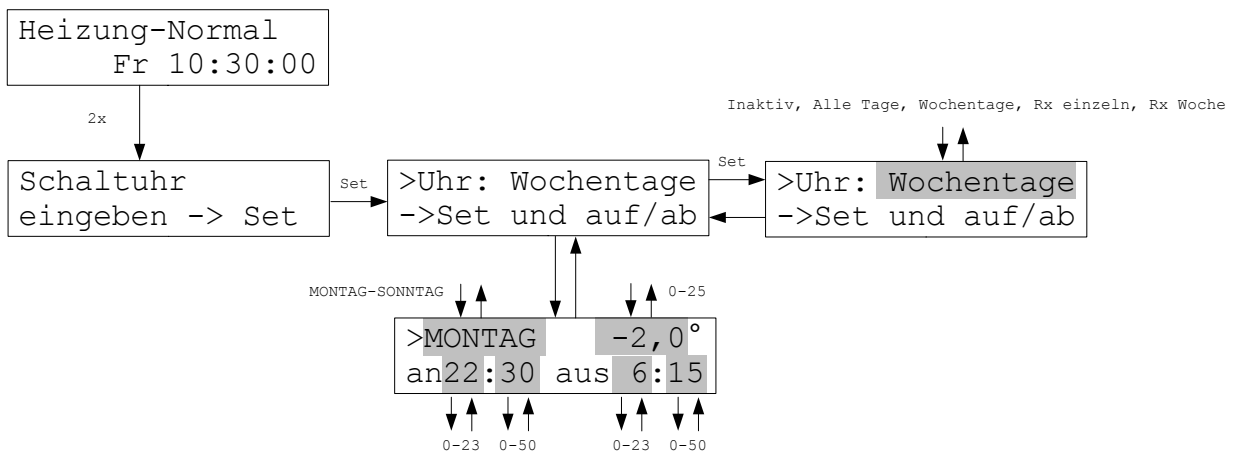
10



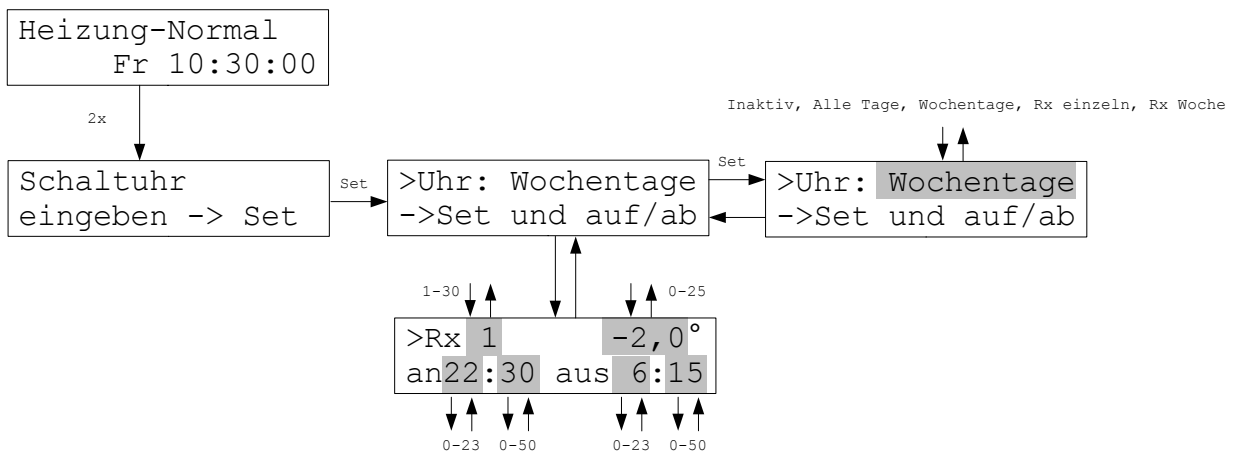
Im Menü Alle Tage können für jeden Tag und alle Raumgeräte gemeinsam eine Absenktemperatur und die Anfangs- und Endzeit des Absenkezeitraumes eingestellt werden. Alle Raumgeräte haben also an allen Tagen das gleiche Schalt-Programm.

Die Absenktemperatur wird von der im Raumgerät eingestellten Solltemperatur abgezogen, um die Solltemperatur während des Absenkezeitraumes zu berechnen. Unterschiedliche Solltemperaturen bei unterschiedlichen Raumgeräten führen daher auch zu unterschiedlichen Temperaturen während des Absenkezeitraumes. Ist ein Raumgerät z.B. auf 20°C eingestellt, ein anderes auf 21°C, dann führt eine Absenktemperatur von -2°C zu einem Sollwert während des Absenkezeitraumes von 18°C im einen und 19°C im anderen Raumgerät.

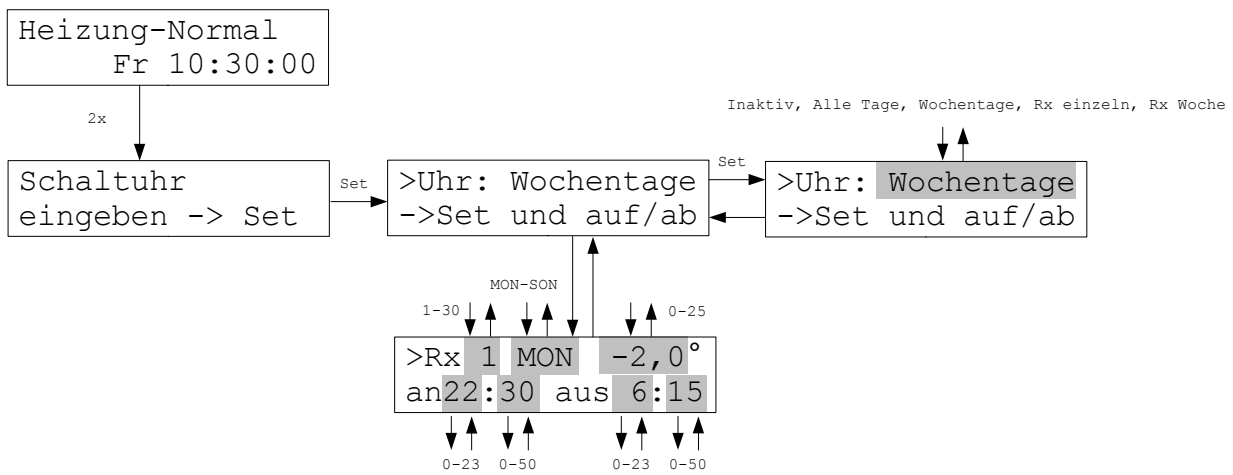
Achtung: ist die Endzeit kleiner als die Anfangszeit, dann wird die Endzeit automatisch auf den nächsten Tag verschoben. Eine Anfangszeit von z.B. 23:00 und eine Endzeit von 6:00 führt zu einer Nachtabsenkung von 23:00 am Abend des ersten Tages bis zu 6:00 Uhr am Morgen des zweiten Tages.



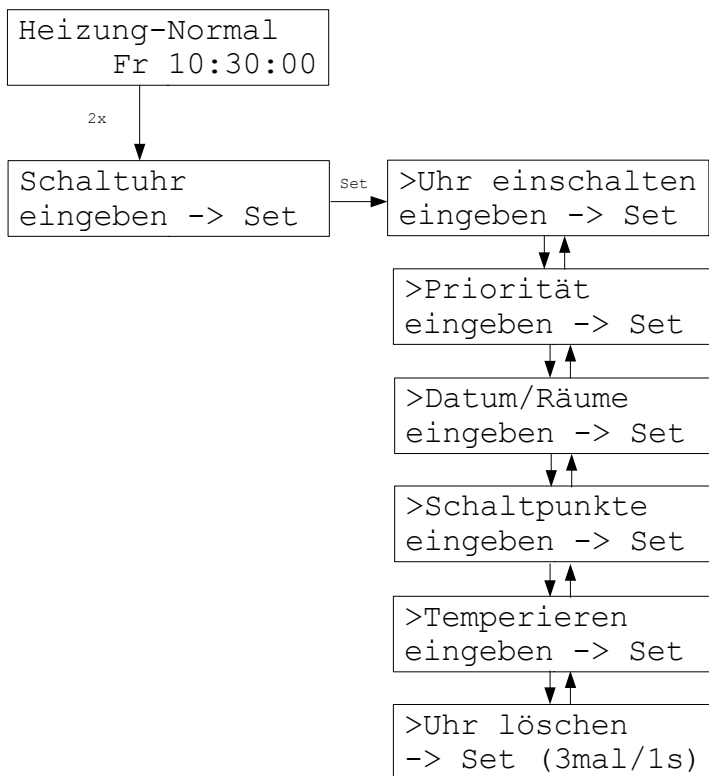
Alle Raumgeräte haben an dem gewählten Wochentag das gleiche Schalt-Programm.



Jedes Raumgeräte hat an allen Tagen der Woche das gleiche Schalt-Programm.
 Unterschiedliche Raumgeräte haben aber unterschiedliche Programme.



Jedes Raumgerätes hat an jedem Tag der Woche ein unterschiedliches Schalt-Programm.
 Unterschiedliche Raumgerätes haben ebenfalls unterschiedliche Programme.



Die grosse Schaltuhr umfaßt bis zu 30 einzelne Uhren, die voneinander völlig unabhängig sind.

Jede Uhr innerhalb der grossen Schaltuhr ist aus einzelnen Schaltpunkten aufgebaut. Ein Schaltpunkt enthält einen Zeitpunkt und eine Temperatur. Wenn der Zeitpunkt da ist, werden die betroffenen Räume auf diese Temperatur geregelt, solange bis ein neuer Schaltpunkt eine neue Temperatur einstellt. Die Einstellung *Tag*°C übernimmt den Sollwert vom betreffenden Raumgerät. Wird der Sollwert am Raumgerät geändert, wird diese Änderung trotz aktiver Schaltuhr sofort wirksam. Man kann dadurch also Zeiten programmieren, in denen der Nutzer die Temperatur selbst bestimmen kann.

Schaltuhren gelten entweder für immer oder für bestimmte Zeiträume. Sie gelten für einen oder mehrere Räume einer ZE. Sie gelten für das Heizen/ Temperieren oder für das Kühlen. Überschneiden sich Schaltuhren zeitlich oder räumlich, kann eine Priorität festgelegt werden (1 = hohe Priorität, 2 = niedrige Priorität).

Jede Schaltuhr enthält bis zu 80 Schaltpunkte, 10 Schaltpunkte für *Alle Tage* und 7 * 10 Schaltpunkte für die Wochentage (*Montag - Sonntag*). Alle eingegebenen Schaltpunkte überlagern sich. Schaltpunkte für Wochentage haben aber Priorität vor Schaltpunkten für *Alle Tage*.

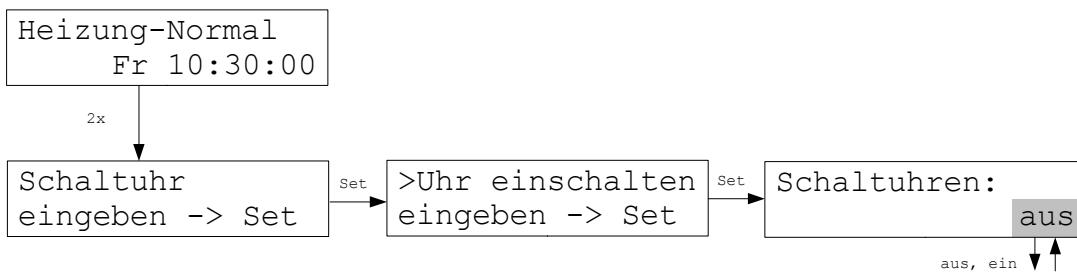
Für die Funktion Temperieren können die Grenzwerte für das Verhalten der Schaltuhr eingegeben werden. Diese gelten dann für alle 30 Schaltuhren. Voreingestellt ist $<15 >25^{\circ}\text{C}$.

Achtung:

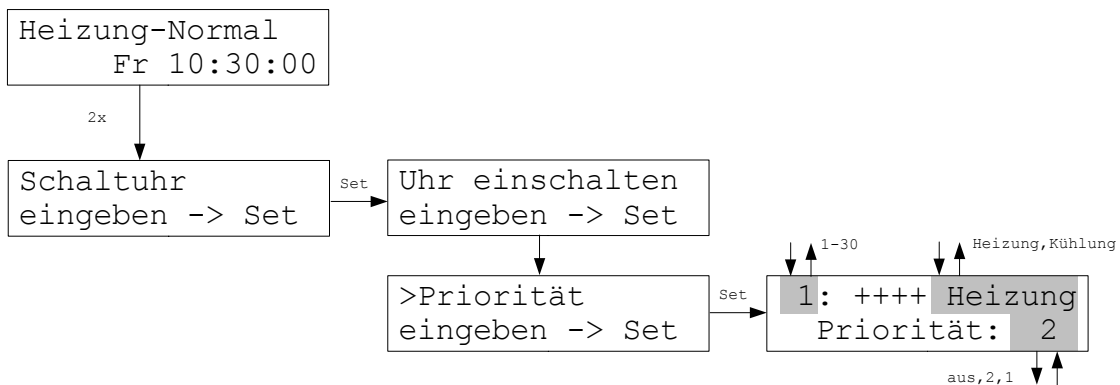
Die Einstellungen unter *Betriebsart* (für die gesamte ZE) und *Modus* (für das einzelne Rx) haben Vorrang vor den Schaltuhren.

Achtung:

Wenn Änderungen in den Schaltuhren sofort wirksam werden sollen, dann muß ein ZE Reset durchgeführt werden (indem man z.B. die Stromversorgung für ca. 10 Sekunden unterbricht). Andernfalls werden Änderungen erst jeweils mit dem nächsten Schaltpunkt wirksam.



Die große Schaltuhr kann insgesamt ein- oder ausgeschaltet werden. Dies gilt dann für alle 30 Einzel-Schaltuhren.



Zuerst wird eine der 30 Schaltuhren ausgewählt.

Dann wird festgelegt, ob sie für Heizen/Temperieren oder Kühlen gelten soll. (Schaltuhren, die für Heizen eingestellt sind, gelten auch für Temperieren.)

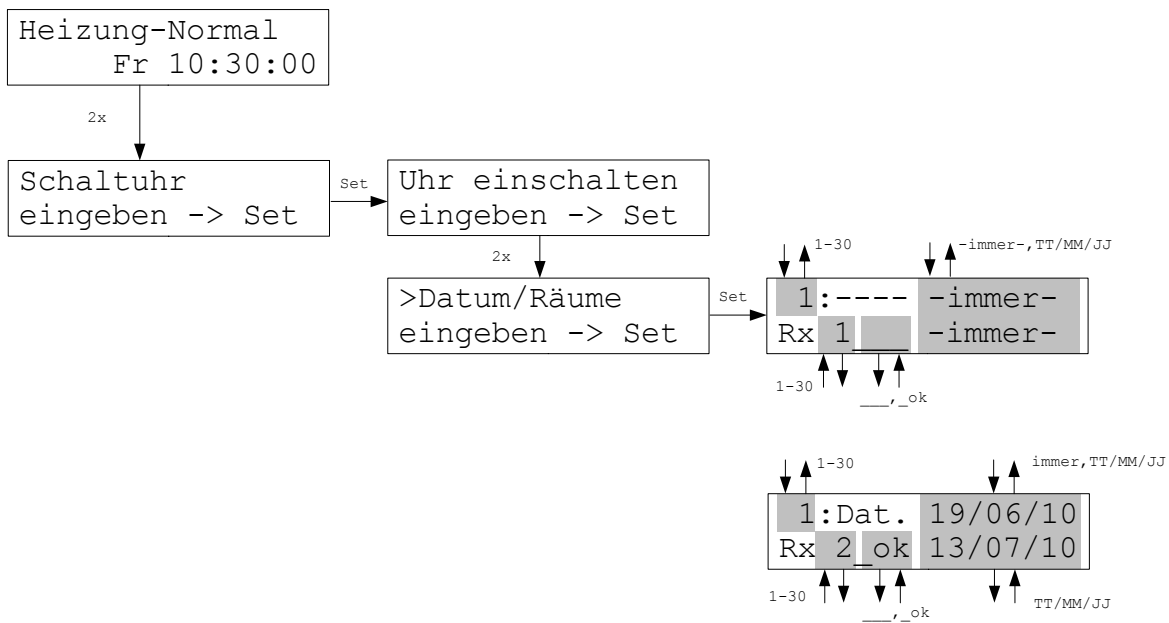
Schließlich wird der Vorrang gegenüber den anderen Schaltuhren festgelegt:

1 = hohe Priorität

2 = niedrige Priorität

aus = die Schaltuhr ist ausgeschaltet.

Mit der Einstellung unter Priorität kann man also Einzel-Schaltuhren ein- oder ausschalten.

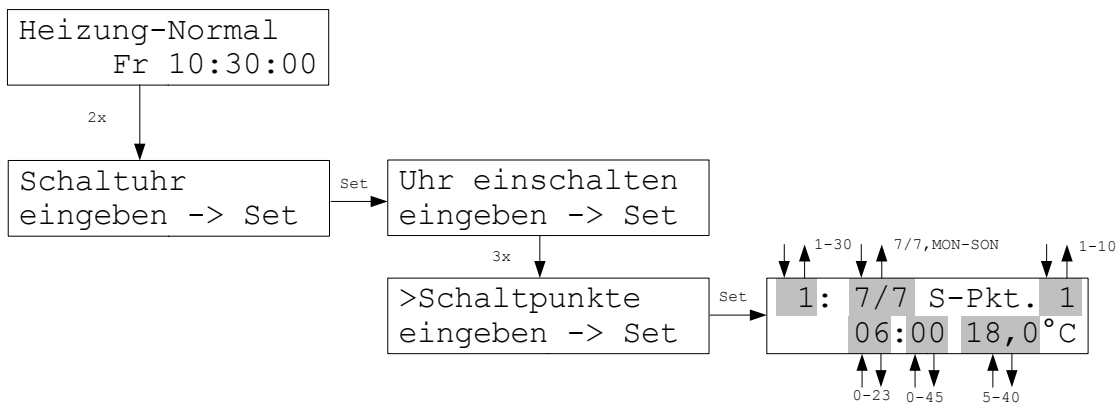


Zuerst wird eine der 30 Schaltuhren ausgewählt.

Dann wird der Gültigkeitszeitraum festgelegt, entweder immer oder für die Zeit zwischen einem Anfangs- und einem End-Datum. Zunächst wird das Anfangs-Datum festgelegt.

Dann wird ausgewählt für welche Raumgeräte die Schaltuhr gelten soll. Sie gilt, wenn hinter dem entsprechenden Raumgerät `_ok` eingestellt wird.

Nun kann auch noch ein End-Datum eingegeben werden, wenn beim Anfangs-Datum nicht immer ausgewählt wurde.

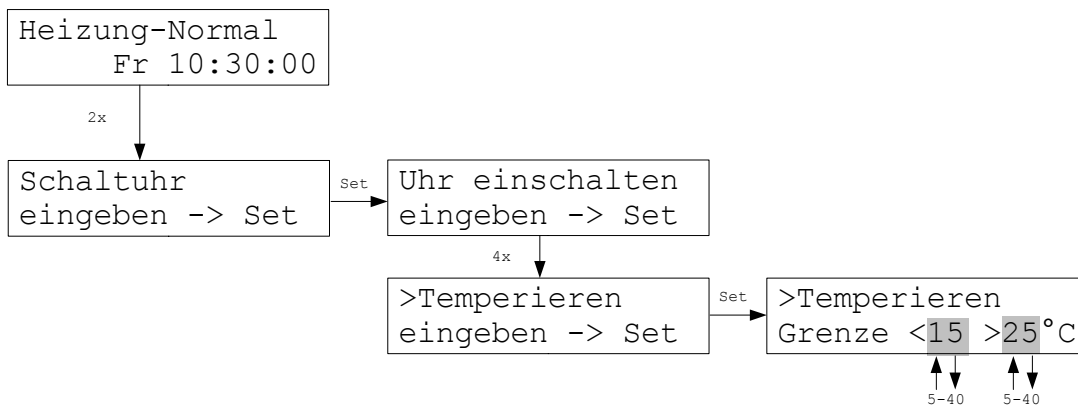


Zuerst wird eine der 30 Schaltuhren ausgewählt.

Dann wird der Tag festgelegt: entweder alle Tage (7/7), oder ein bestimmter Wochentag.

Dann wird einer der 10 möglichen Schaltpunkte des Tages ausgewählt.

Nun kann der Schaltzeitpunkt eingegeben werden und anschließend die Solltemperatur, auf die zu diesem Zeitpunkt von der Schaltuhr geschaltet werden soll.



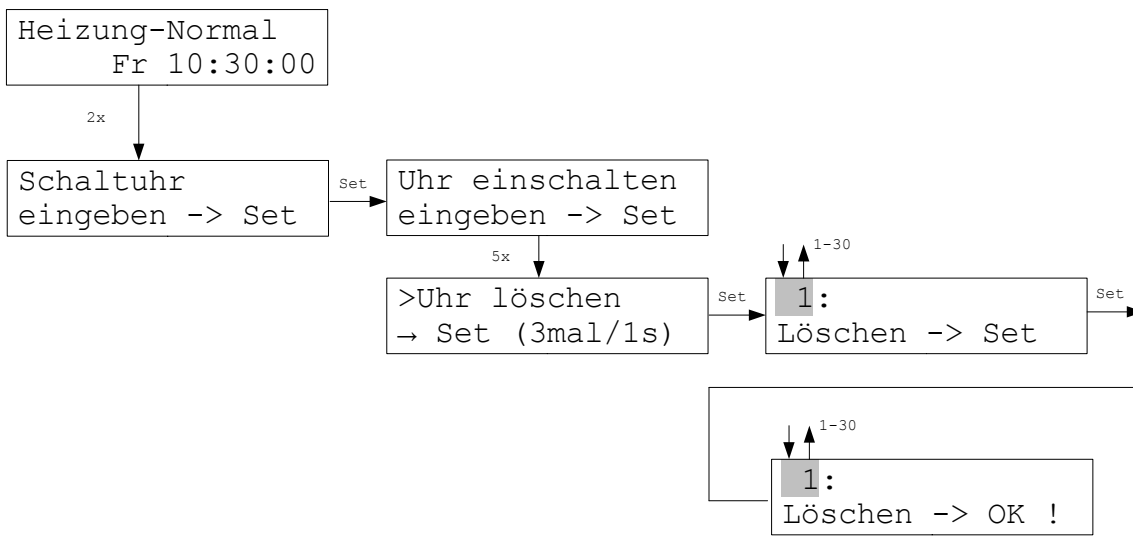
Für die Funktion Temperieren können die Grenzwerte für das Verhalten der Schaltuhr eingegeben werden. Diese gelten dann für alle 30 Schaltuhren. Voreingestellt ist <15 >25°C.

Die Grenzwerte haben nur in der Funktion Temperieren folgende Bedeutung:

Setzt eine Schaltuhr einen Sollwert innerhalb der Grenzen, dann wird dieser Sollwert aktiv durch Heizen oder Kühlen angesteuert.

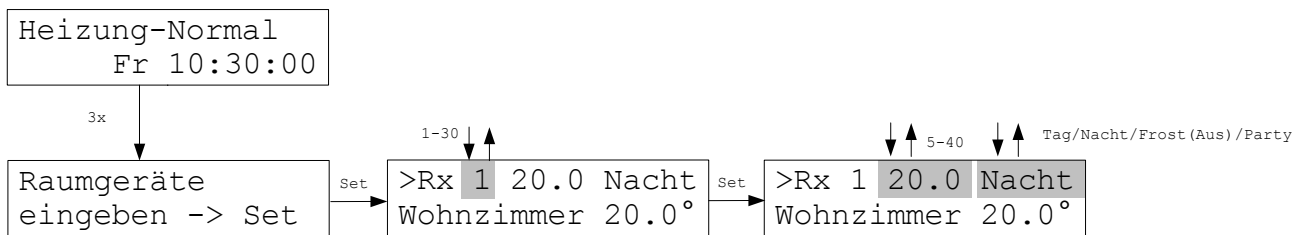
Bei einem absoluten Sollwert, der kleiner als die untere Grenze ist, wird nicht aktiv heruntergekühlt, sondern nur durch Heizen verhindert, daß die Temperatur unter den Sollwert fällt. Bei einem absoluten Sollwert, der größer als die obere Grenze ist, wird nicht aktiv aufgeheizt, sondern nur durch Kühlen verhindert, daß die Temperatur über den Sollwert steigt. Ein Sollwert, der vom Rx manuell vorgegeben wird (= manueller Sollwert), wird aber in jedem Fall aktiv durch Heizen oder Kühlen angesteuert.

Auf diese Weise läßt sich also eine Sparfunktion realisieren: wenn in der Nacht zwar geheizt, aber nicht gekühlt werden soll, setzt man eine Nacht-Temperatur unterhalb der unteren Grenze fest. Dann wird nachts allenfalls geheizt, aber nicht gekühlt. Wann diese Sparfunktion genau einsetzt, läßt sich durch Auswahl der unteren und oberen Grenze festlegen.



Zuerst wird eine der 30 Schaltuhren ausgewählt.

Dann können mit der Set-Taste alle Einstellungen dieser Schaltuhr auf einmal gelöscht werden.



Das Menü Raumgeräte erlaubt die Veränderung der Solltemperatur und des Modus eines jeden Raumgeräts von der Zentraleinheit aus. Die manuell an den Raumgeräten eingestellten Werte werden dadurch überschrieben. Für Raumgeräte RS ist dies die einzige Möglichkeit, die Solltemperatur einzugeben.

Der Modus Tag aktiviert die eingestellte Solltemperatur.

Der Modus Nacht setzt die Solltemperatur für 8 Stunden auf den im Menü Einstellungen-Nachttemperatur eingegebenen Wert.

Der Modus Frost setzt die Solltemperatur auf 5°C (bei Heizung).

Der Modus Aus setzt die Solltemperatur auf 40°C (bei Kühlung).

Der Modus Party aktiviert für 8 Stunden die am Raumgerät eingestellte Solltemperatur.

Beim Temperieren wird in den Modi Nacht und Frost die Umschaltung auf Kühlen blockiert.

In der 2. Zeile wird die Ist-Temperatur und der Name des Raumgeräts angezeigt, soweit einer vergeben wurde (siehe Menü Einstellungen-Rx benennen).

In der 2. Zeile können außerdem weitere Hinweise eingeblendet sein (im Wechsel mit dem Namen):

Update! - Die Daten werden aufgefrischt, eine Änderung ist für 1-2 Minuten nicht möglich.

Schaltuhr! - eine Änderung der Solltemperatur ist nicht möglich, weil ein Absenkezeitraum der kleinen Schaltuhr aktiv ist (der Modus kann geändert werden).

Sparen! - eine Änderung der Solltemperatur ist nicht möglich, weil der Spar-Betrieb aktiv ist (der Modus kann geändert werden).

Frost! / Aus! - eine Änderung der Solltemperatur ist nicht möglich, weil der Frostschutz (oder Kühlung aus) aktiv ist (der Modus kann geändert werden).

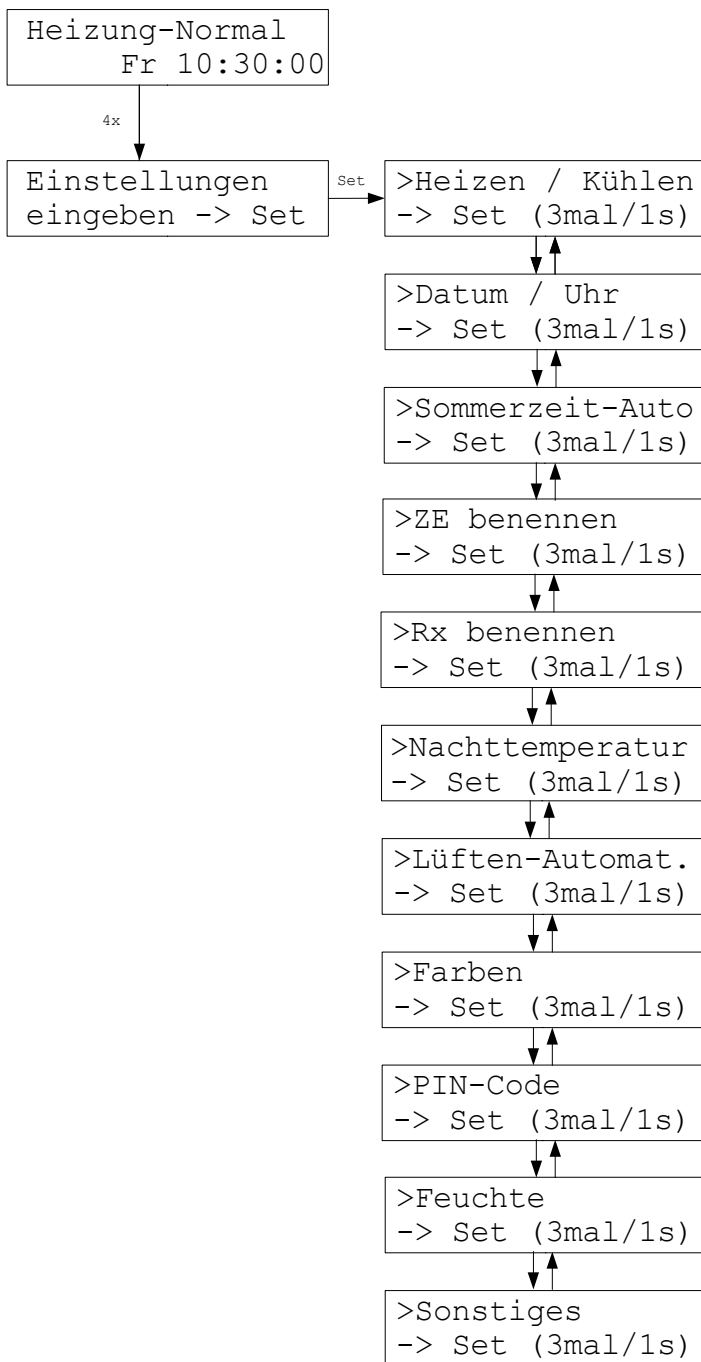
Kein Feuchte-Rx! - Für das Raumgerät ist eine Feuchteregelung ausgewählt (im Menü Inbetriebnahme-Feuchte), obwohl das Raumgerät keinen Feuchte-Sensor besitzt.

Die Solltemperatur für einen Raum wird generell nach folgenden Prioritäten ermittelt:

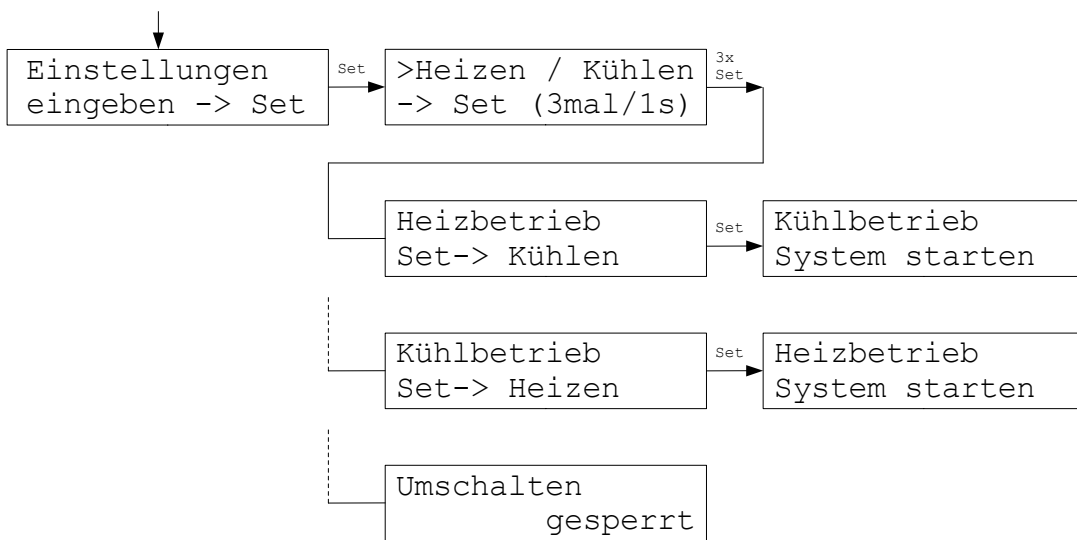
1. Ist eine Feuchteregelung aktiv, bestimmt sie die Solltemperatur. Nur wenn die Feuchteregelung nicht aktiv ist, kommt es auf weitere Einstellungen an.
2. Die Modi *Nacht* / *Frost (aus)* / *Party* bestimmen die Solltemperatur an 2. Stelle. Nur im Modus *Tag* kommt es auf weitere Einstellungen an.
3. Die Betriebsart der Zentraleinheit ZE bestimmt die Solltemperatur an 3. Stelle. Nur in der Betriebsart *normal* kommt es auf weitere Einstellungen an.
4. Ein Absenzzeitraum der kleinen Schaltuhr bestimmt die Solltemperatur an 4. Stelle. Nur wenn die kleine Schaltuhr *inaktiv* ist, oder sich nicht in einem Absenzzeitraum befindet, kommt es auf weitere Einstellungen an.
4. Ein Schaltpunkt der großen Schaltuhr bestimmt die Solltemperatur ebenfalls an 4. Stelle. (Da kleine und große Schaltuhr nur alternativ verwendet werden können, haben beide die Priorität 4.) Nur wenn die große Schaltuhr nicht aktiv ist, oder als Temperatur des Schaltpunktes *Tag*°C eingestellt ist, kommt es auf weitere Einstellungen an.

Achtung: der Schaltpunkt gewinnt nur im Schaltzeitpunkt. Spätere Änderungen der Solltemperatur überschreiben den Temperaturwert eines Schaltpunktes, der bereits vorbei ist. (Die große Schaltuhr ist Ereignis bezogen!)

5. Schließlich bestimmt der am Raumgerät (oder im Menü Raumgeräte) eingegebene Wert die Solltemperatur.

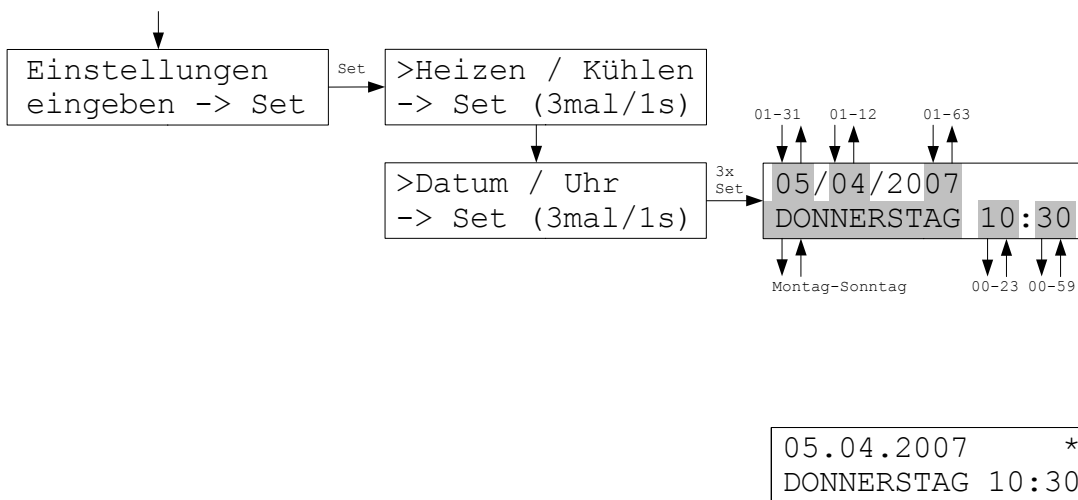


Im Menü Einstellungen sind eine Reihe von Einstellmöglichkeiten für Vorgaben zusammengefaßt, die in der Regel nur einmal eingegeben werden müssen. Die Menü-Punkte sollten nur mit Vorsicht aktiviert werden, weil durch eine unbeabsichtigte Änderung unter Umständen die Funktion der THZ-Regelung gestört wird. Als Schutz gegen unbeabsichtigte Bedienung muß deshalb die Taste Set jeweils 3x innerhalb 1 Sekunde gedrückt werden.



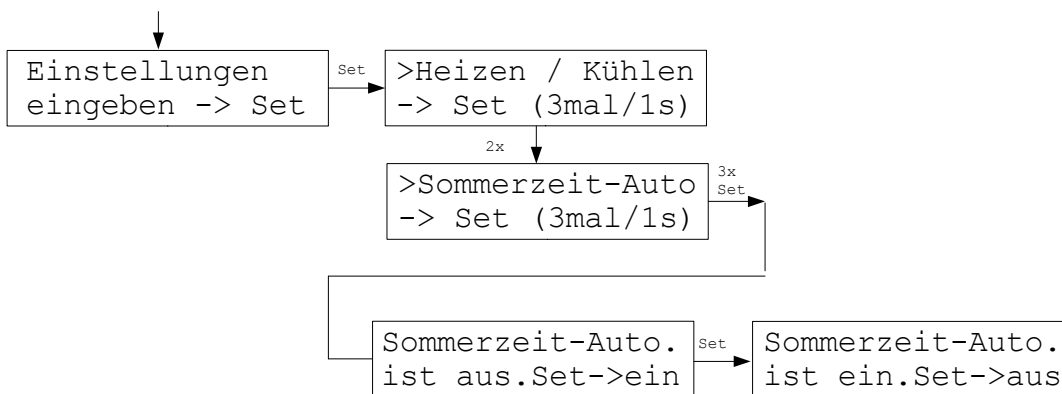
Im Menü Heizen/Kühlen kann zwischen Heizbetrieb und Kühlbetrieb umgeschaltet werden. Dazu jeweils die Taste Set drücken. Die Umschaltung muß aber zuvor im Menü Inbetriebnahme - Heizen/Kühlen erlaubt worden sein. Ist sie nicht erlaubt, erscheint die Meldung *Umschalten gesperrt*.

Nach jedem Umschalten führt das System einen kompletten Neustart durch, um die richtigen Parameter zu laden.



Bei Datum / Uhr kann neben dem Wochentag und der Uhrzeit auch das Datum eingegeben werden. Ein Sternchen (*) in der rechten oberen Ecke zeigt an, daß die Funktion Sommerzeit-Automatik aktiv ist (siehe Einstellungen - Sommerzeit-Auto).

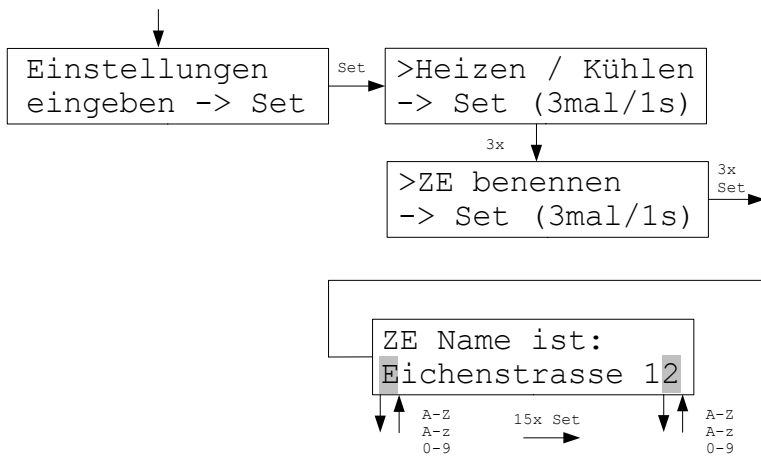
Falls eine Funkuhr FU im System vorhanden ist, muß die Funktion Sommerzeit-Automatik inaktiv sein, weil die Funkuhr von sich aus umstellt.



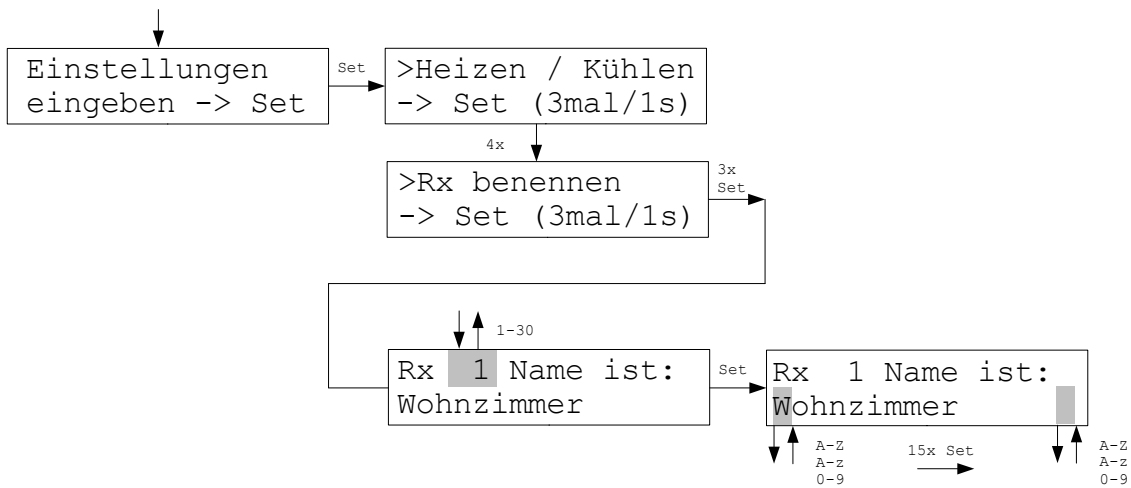
Wenn die Funktion Sommerzeit-Automatik eingeschaltet ist, wird die Uhr jeweils automatisch auf die europäische Sommerzeit umgestellt: am letzten Sonntag im März um 1 Stunde vor (um 2:00 Uhr MEZ), am letzten Sonntag im Oktober wieder um 1 Stunde zurück (um 3:00 Uhr MEZ)

Im Menü Einstellungen – Datum/Uhr wird dies durch ein Sternchen (*) links oben angezeigt.

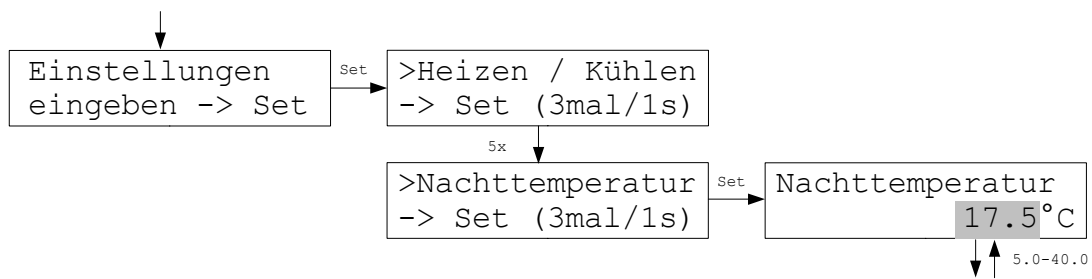
Falls eine Funkuhr FU im System vorhanden ist, muß die Funktion Sommerzeit-Automatik inaktiv sein, weil die Funkuhr von sich aus umstellt.



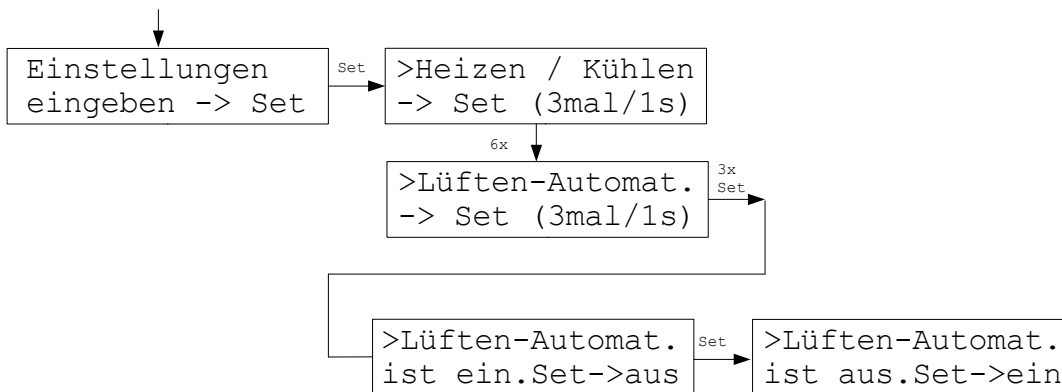
Hier kann ein Name für die Zentraleinheit vergeben werden. Der Name dient der besseren Identifizierung, wenn die Zentraleinheit mit dem PC-Programm PC-i gesteuert wird. Im Menü der ZE erscheint er ansonsten nirgends.



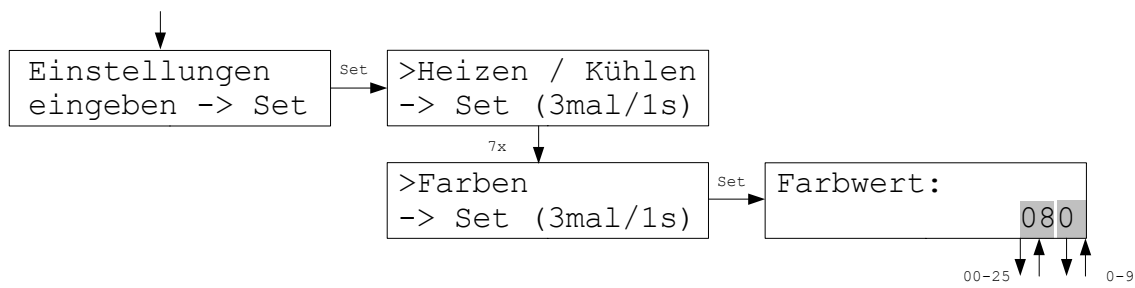
Das Menü Rx benennen erlaubt die Vergabe von Namen für die Raumgeräte. Werden die Solltemperaturen der Raumgeräte nicht direkt am Raumgerät, sondern in der Zentraleinheit geändert (siehe Menü-Punkt Raumgeräte), dann ist die Identifizierung über einen Namen wesentlich leichter als nur über die Gerätenummer. Ist Raumgerät 3 z.B. im Wohnzimmer angebracht, kann als Name Wohnzimmer eingegeben werden. Für Kinderzimmer sind z.B auch die Namen der Kinder denkbar.



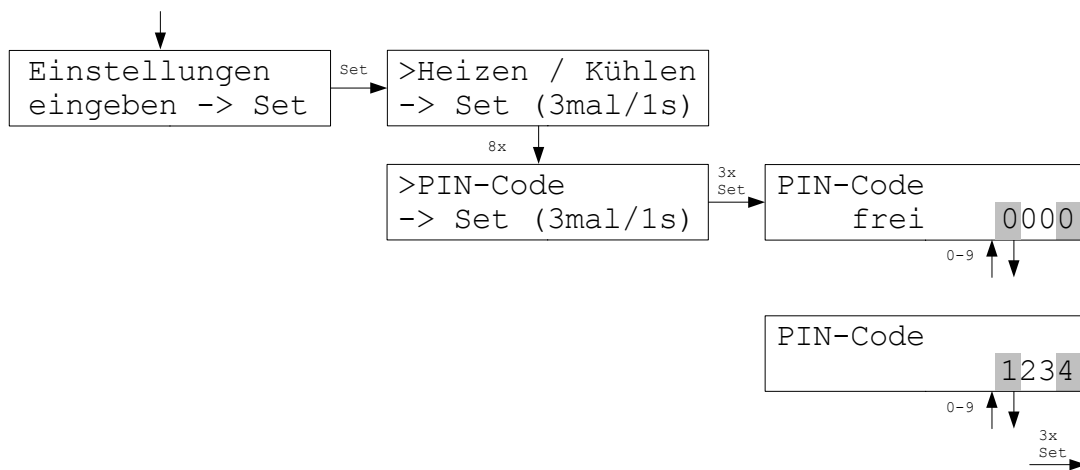
Hier kann die Temperatur eingestellt werden, die im Modus *Nacht* von den Raumgeräten als Solltemperatur verwendet wird. Sie ist einheitlich für alle Raumgeräte.



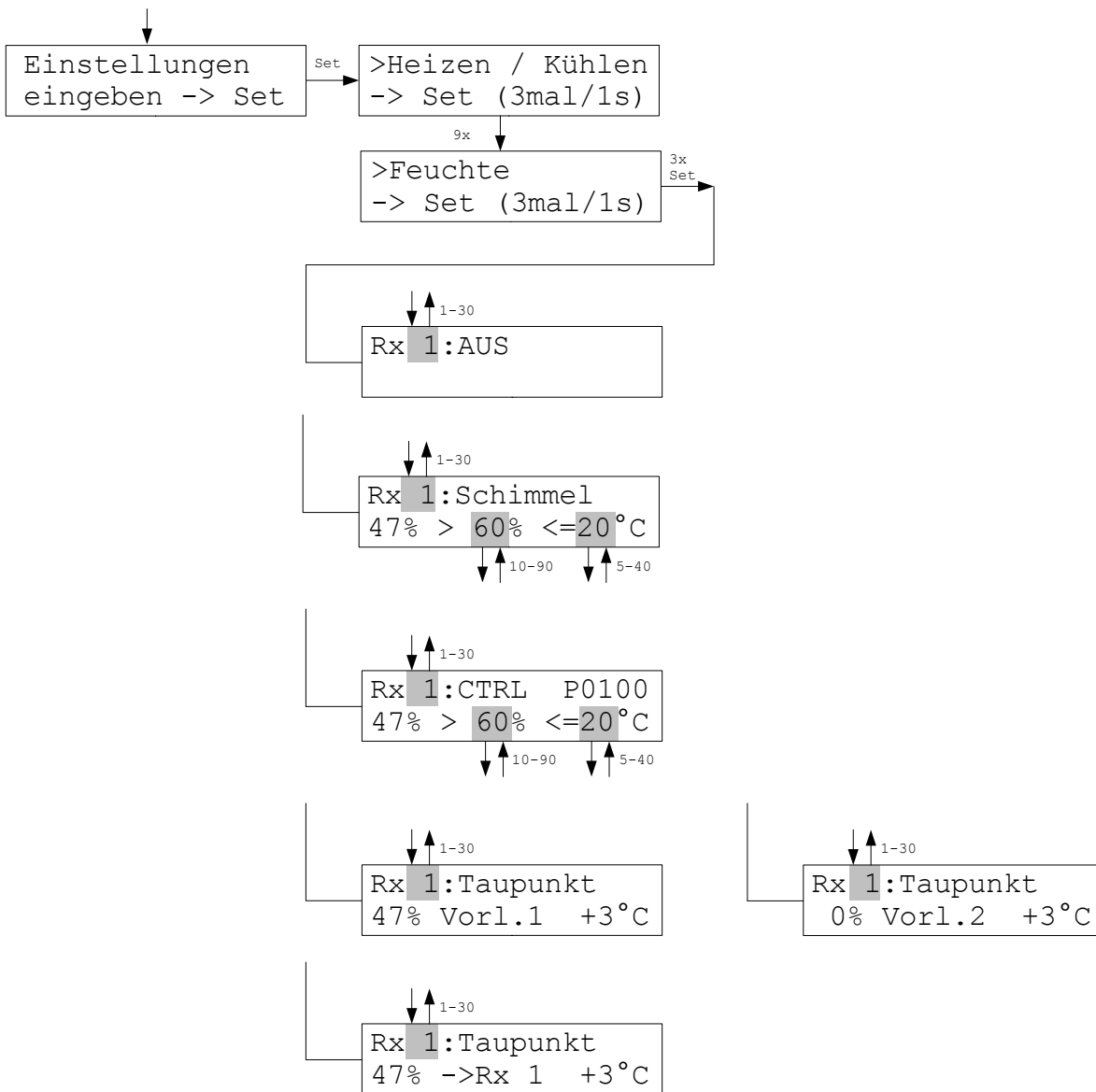
Im Menü Lüften-Automatik kann das Verhalten der THZ-Regelung beim Lüften von Räumen verändert werden. Die THZ-Regelung erkennt an charakteristischen Merkmalen, ob gerade ein Fenster oder eine Türe zum Lüften geöffnet wurde. In diesem Fall wird der Heizkreis ausgeschaltet, um ein Energie verschwendendes Zum-Fenster-Hinaus-Heizen zu vermeiden. Nach dem Schließen des Fensters oder der Türe wird der Heizkreis wieder eingeschaltet. Falls eine derartige Funktion nicht gewünscht wird, kann sie hier ausgeschaltet werden. Werksseitig ist die Funktion eingeschaltet.



Im Menü Farben können eine von 256 verschiedenen Farben für die Anzeige der Zentraleinheit ZE eingestellt werden (die Farben für die Anzeigen der Raumgeräte RG / RF werden in den Geräten selbst eingestellt).



Im Menü PIN-Code, kann ein Zugangs-Code für die Steuerung der Zentraleinheit ZE von außen (z.B. über das PC-Programm PCi) festgelegt werden.



Im Menü Feuchte können Grenzwerte für die aktivierte Feuchte-Regelung verändert werden. Welche Werte veränderbar sind, hängt von der Art der Feuchte-Regelung ab, die im Menü Inbetriebnahme-Feuchte eingestellt ist. In der 2. Zeile links wird immer der gemessene Wert der Feuchte daRxestellt.

AUS - Die Feuchteregelung ist deaktiviert.

Schimmel - Wenn der Grenzwert der Feuchte (%) überschritten wird, dann schaltet die Heizung ein, bis der Grenzwert der Temperatur (°C) erreicht ist. Auf diesem Wert wird der Raum gehalten, bis die Feuchte wieder unter den Grenzwert der Feuchte gefallen ist. Dann wird wieder auf den ursprünglich eingestellten Sollwert der Temperatur geregelt. Die Grenzwerte für die Feuchte und die Temperatur können verändert werden. (Zur Schimmelvermeidung wird oft ein Grenzwert der Feuchte von 60% empfohlen.)

CTRL - Der Raum wird auf konstante Feuchte geregelt, die Temperatur kann also schwanken. Der Sollwert der Feuchte kann eingestellt werden. Für die Temperatur wird ein Grenzwert eingegeben, der nicht überschritten werden darf, auch wenn dann die Feuchte nicht mehr konstant gehalten werden kann. Rechts oben wird der Regelungsparameter angezeigt, der im Menü Inbetriebnahme-Feuchte eingestellt ist, und die Dynamik der Regelung bestimmt.

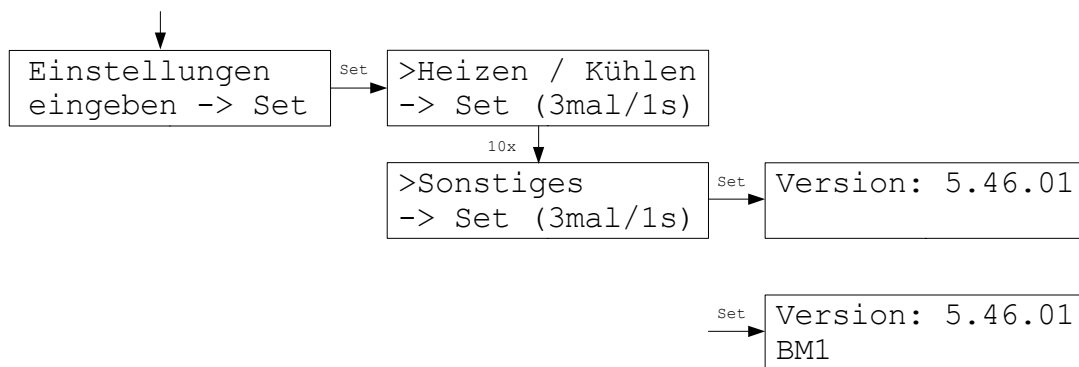
Taupunkt Vorlauf 1 - Das Raumgerät arbeitet als Taupunktfühler für den Vorlauf 1. Rechts unten ist der im Menü Inbetriebnahme-Feuchte eingestellte Sicherheitsabstand zum Taupunkt angegeben. Die Temperatur des Kühlmittels wird mit dem externen Sensor des Raumgeräts gemessen. Wird der Sicherheitsabstand zum Taupunkt unterschritten, wird die Kühlmitteltemperatur angehoben.

Taupunkt Vorlauf 2 - Wie Taupunkt Vorlauf 1.

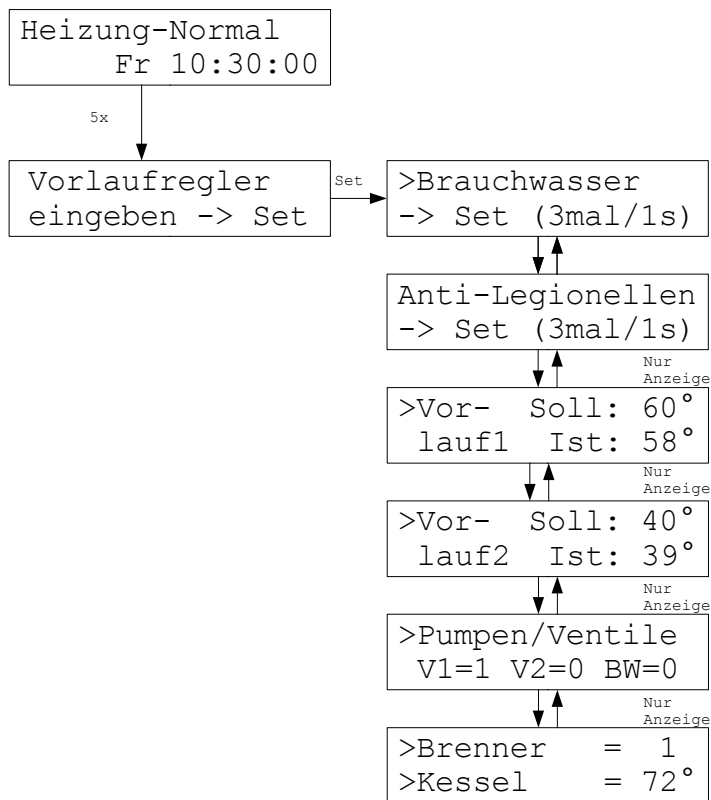
Taupunkt Rx - Das Raumgerät arbeitet als Taupunktfühler für den eigenen Raum oder für ein anderes Raumgerät. Die Temperatur des Kühlmittels wird mit dem externen Sensor des Raumgeräts gemessen. Wird der Sicherheitsabstand zum Taupunkt unterschritten, wird die Heizung in dem zugeordneten Raum abgeschaltet.

Achtung:

In der Funktion Temperieren ist keine Taupunktüberwachung möglich !



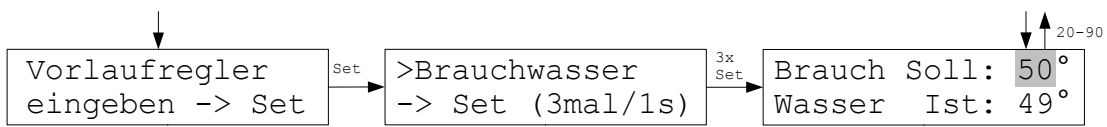
Das Menü Sonstiges zeigt die Versions-Nummer der Betriebs-Software. Ein eventuelle Software-Variante wird in der 2. Zeile angezeigt.



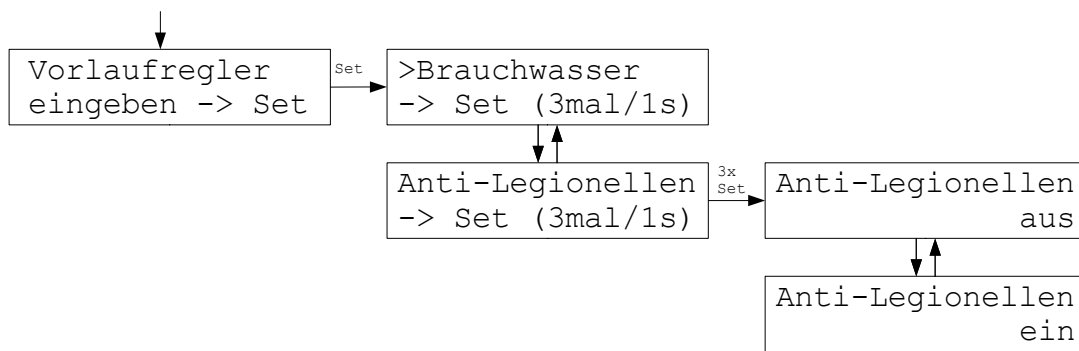
Unter dem Menü Vorlaufregler kann die Brauchwassertemperatur verändert werden. Außerdem kann eingestellt werden, ob das Brauchwasser zum Schutz vor Legionellen einmal in der Woche auf über 60 °C aufgeheizt werden soll. Zusätzlich werden Betriebsdaten des Vorlaufreglers angezeigt.

Achtung:

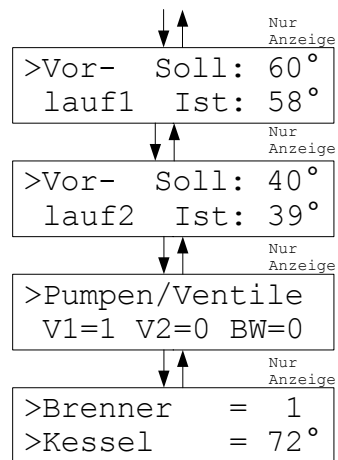
Die Angaben beziehen sich auf einen optional angeschlossenen Vorlaufregler VR. Ist kein VR angeschlossen, sind die Angaben ohne Bedeutung.



Hier kann die Brauchwassertemperatur verändert werden.



Wenn die Funktion Anti-Legionellen eingeschaltet ist, wird das Brauchwasser an jedem Montag von 1:00 Uhr nachts an auf über 60 °C aufgeheizt. Die Aufheizung schaltet ab, sobald 60 °C überschritten oder 4 Stunden abgelaufen sind. (Die Aufheizung bricht also spätestens um 5:00 Uhr morgens ab, auch wenn die 60 °C nicht erreicht wurden, z.B. wegen einer Störung im Heizkessel.)



In den ersten beiden Anzeige-Menüs werden die Vorlauf-Temperaturen 1 und 2 angezeigt.

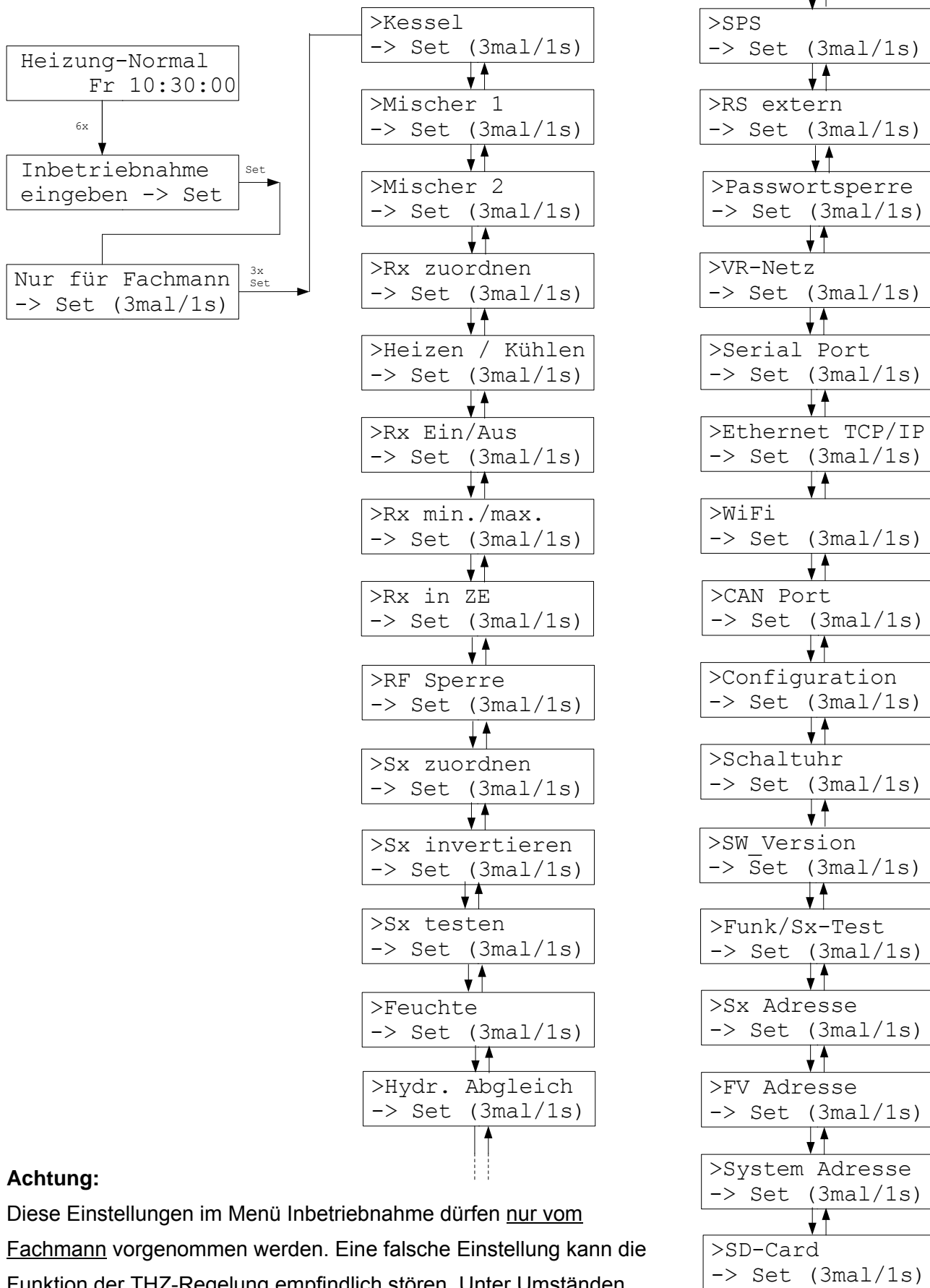
Das nächste Menü zeigt den Zustand der angeschlossenen Pumpen / Ventile:

V1=0	Vorlauf 1 Pumpe aus / Ventil zu	V1=1	Vorlauf 1 Pumpe an / Ventil auf
V2=0	Vorlauf 2 Pumpe aus / Ventil zu	V2=1	Vorlauf 2 Pumpe an / Ventil auf
BW=0	Brauchwasser Pumpe aus / Ventil zu	BW=1	Brauchwasser Pumpe an / Ventil auf

Das letzte Menü zeigt den Brennerzustand und die aktuelle Kesseltemperatur:

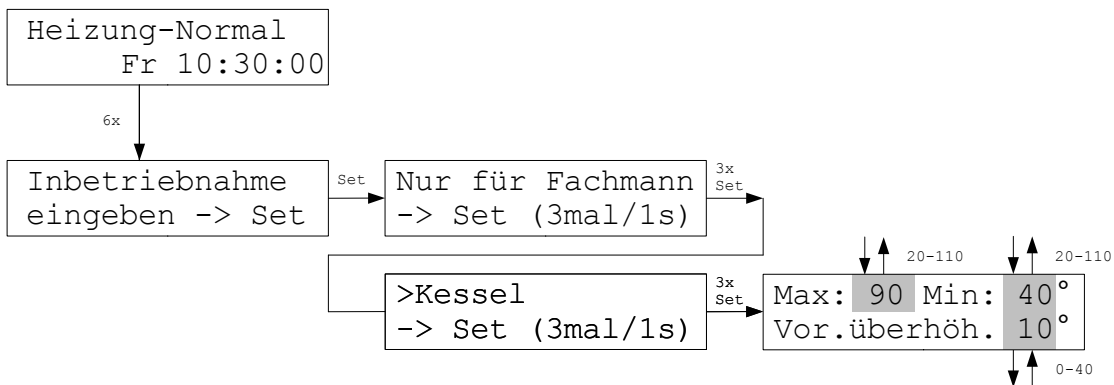
Brenner = 0 - Brenner ist aus Brenner = 1 - Brenner ist an

Inbetriebnahme



Achtung:

Diese Einstellungen im Menü Inbetriebnahme dürfen nur vom Fachmann vorgenommen werden. Eine falsche Einstellung kann die Funktion der THZ-Regelung empfindlich stören. Unter Umständen wird durch falsche Eingaben sogar eine Sicherheitsabschaltung der Heizanlage ausgelöst, die manuell zurückgesetzt werden muß!

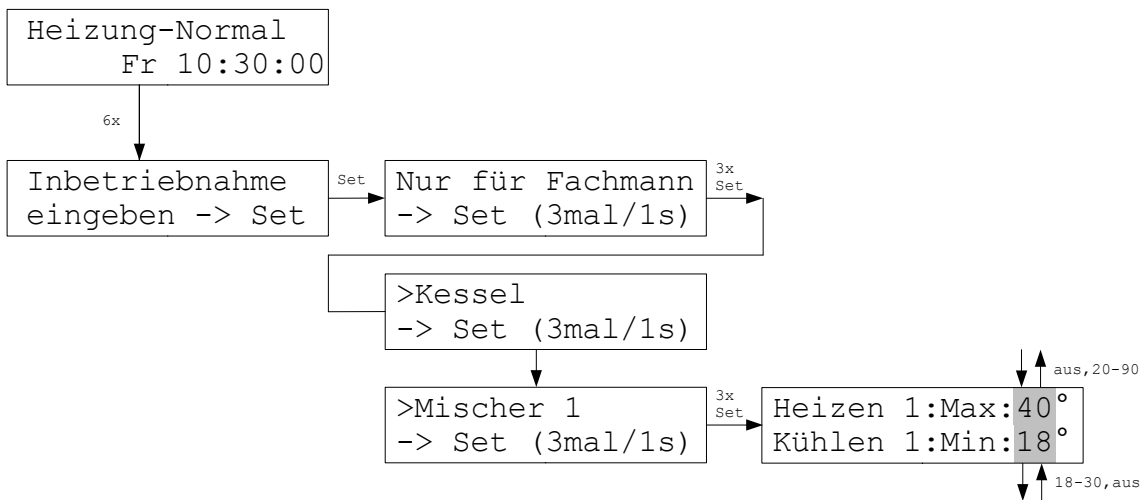


Im Menü Kessel können die minimale und die maximale Kesseltemperatur eingestellt werden. Bei Auslieferung sind minimal 40°C und maximal 90°C voreingestellt.

Außerdem ist die Eingabe der Temperaturdifferenz zwischen Vorlauf und Kessel möglich, bei deren Überschreiten der Brenner abgeschaltet wird. Die Vorgabe ist 10°C.

Achtung:

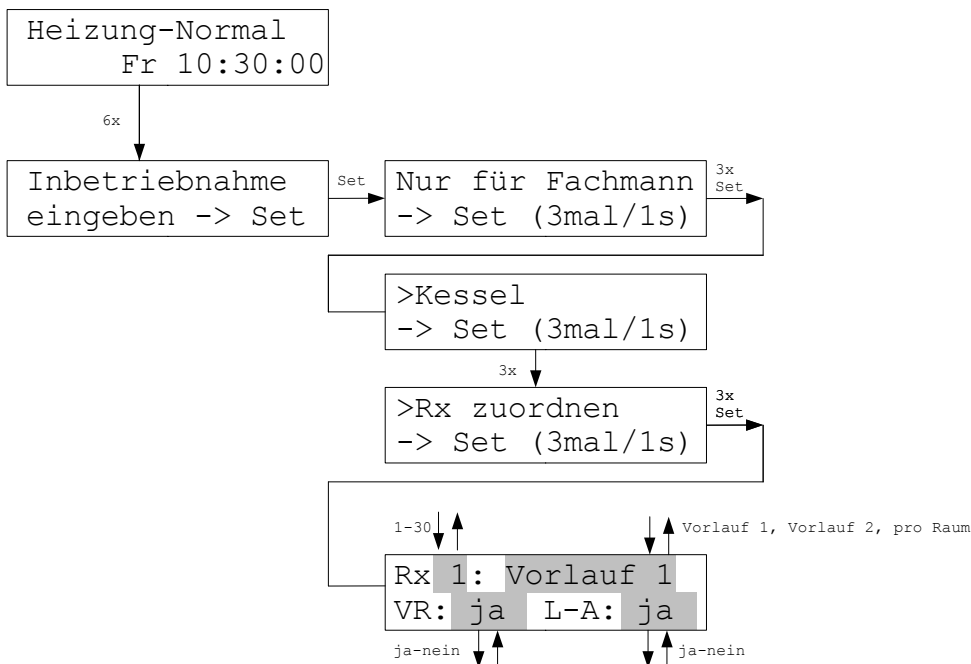
Damit Übertemperaturen im Kessel und im Vorlauf, insbesondere bei Fußbodenheizung, sicher ausgeschlossen werden, müssen zusätzlich unabhängige Temperaturbegrenzer vorhanden sein.



Im Menü Mischer 1 ist die Eingabe einer Maximal-Temperatur für die Betriebsart Heizen und einer Minimal-Temperatur für die Betriebsart Kühlen getrennt möglich.

Wird beim Heizen die Maximal-Temperatur auf unter 20 °C eingestellt, ist der Mischer ausgeschaltet. Dies wird auch so angezeigt. Beim Kühlen schaltet eine Minimal-Temperatur von über 30 °C den Mischer aus. Auch dies wird angezeigt. Das Ausschalten gilt jeweils nur für die Betriebsart (Heizen oder Kühlen), für die es vorgenommen wurde.

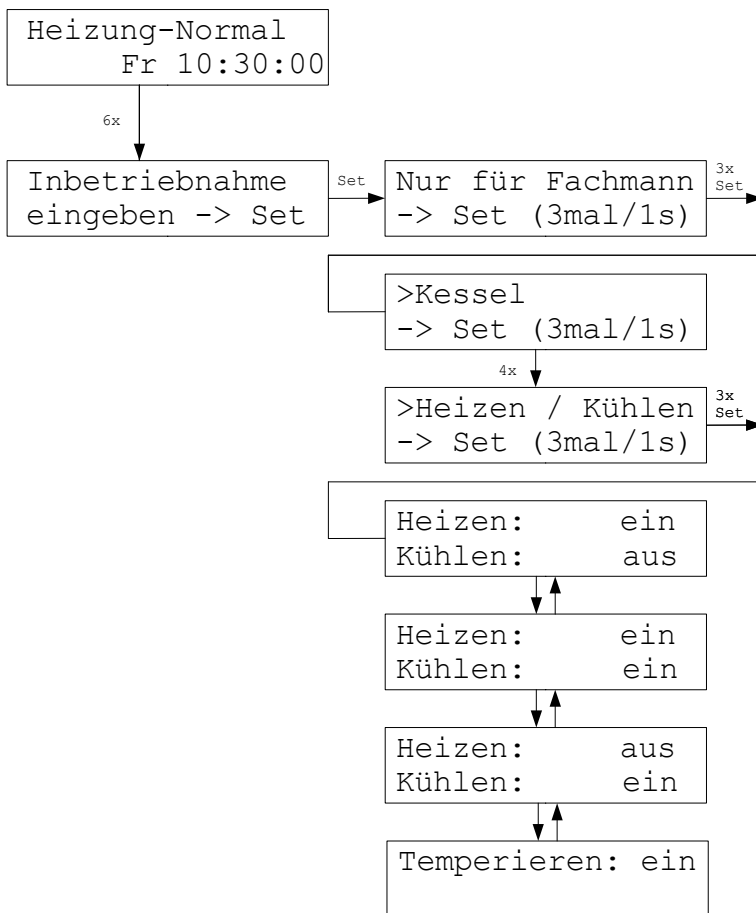
Menü Mischer 2 funktioniert genauso wie Menü Mischer 1.



Im Menü Rx zuordnen kann festgelegt werden, ob das Raumgerät zu einem Vorlauf (Mischer-Kreis) gehört, und ob es in die Berechnung der Vorlauftemperatur einbezogen wird (VR: ja) oder nicht (VR:nein). Gehört das Rx zu keinem Vorlauf (Einstellung „pro Raum“), wird die Heizleistung nur für dieses Raumgerät separat ermittelt. Dies ist nur dann sinnvoll, wenn der Raum elektrisch beheizt und von Schaltstufen STE geschaltet wird, die diese Information verarbeiten können. Die elektrischen Heizkörper werden in den Schaltphasen nicht vollständig abgeschaltet, sondern mit einer geringen Leistung versorgt, die aus der errechneten Leistung mit Hilfe einer internen Tabelle abgeleitet wird. Die Vorgabe ist Vorlauf 1 und ja = einbezogen.

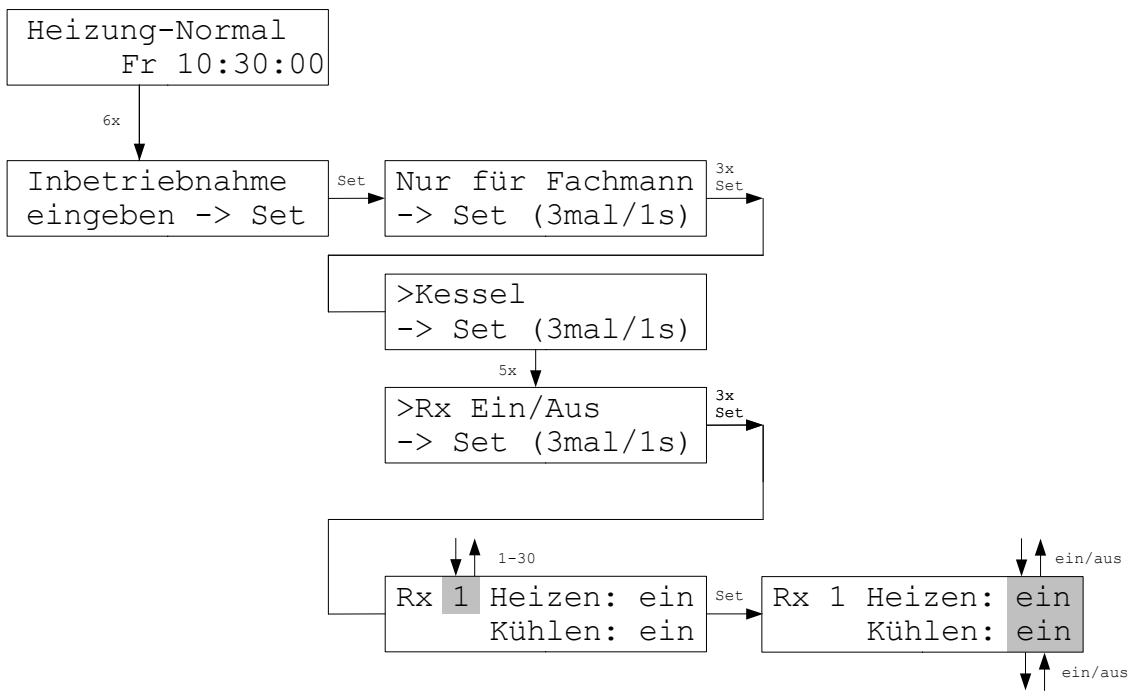
Manchmal kann es sich empfehlen, oft oder besonders lange gelüftete Räume wie z.B. Bäder aus der Vorlauftemperatur-Berechnung herauszunehmen. Wird nämlich dauernd z.B. durch Kipp-Fenster gelüftet, wie dies bei Bädern oft vorkommt, dann reicht meistens die Leistung des Heizkörpers nicht aus, um die eingestellte Solltemperatur zu erreichen. Folgerichtig erhöht die THZ-Regelung die Vorlauftemperatur, unter Umständen sogar bis zum Maximum, um dies auszugleichen. Dies ist aber meistens nicht gewollt. Es kann u. U. also besser sein, derartige Räume nicht in die Berechnung einzubeziehen.

Schließlich kann angegeben werden, ob das Raumgerät in die Lüften-Automatik einbezogen sein soll (L-A: ja) oder nicht (L-A:nein). Insbesondere im Eingangsbereich kann es vorteilhaft sein, das Raumgerät nicht in die Lüften-Automatik einzubeziehen, um auch bei häufigem Öffnen von Türen eine gleichmäßige Beheizung zu erreichen.



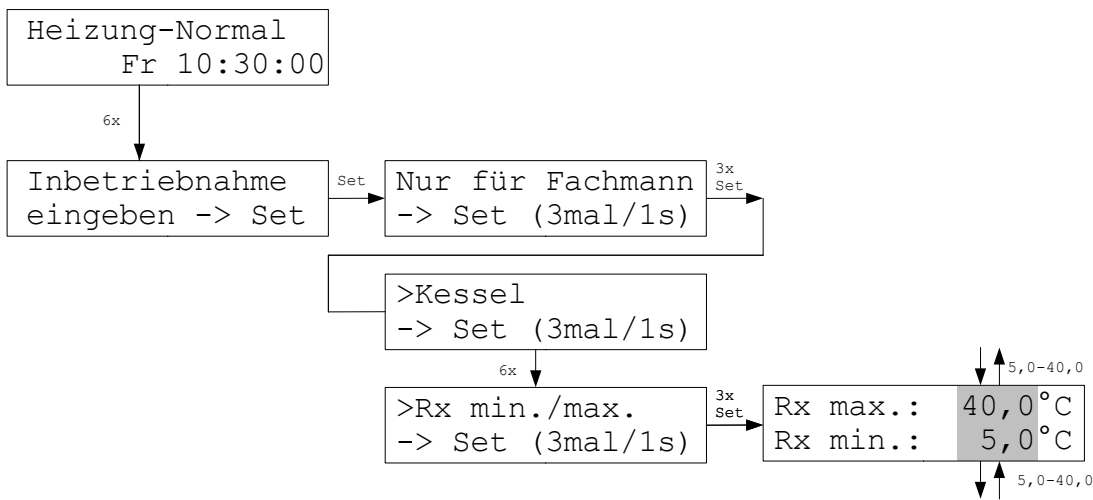
Im Menü Heizen / Kühlen kann eingestellt werden, für welche Funktionen die Anlage zugelassen ist. Möglich ist „nur Heizen“, „Heizen und Kühlen“, „nur Kühlen“, oder „Temperieren“. Nur bei der Einstellung „Heizen und Kühlen“ ist eine Umschaltung der Funktion im Menü Einstellungen möglich. Voreingestellt ist „nur Heizen“.

Wird eine Anlage, die bislang nur auf eine Funktion eingestellt war (z.B. nur Heizen) auf eine andere Funktion (z.B. nur Kühlen) umgestellt, wird das System neu gestartet, um die richtigen Parameter zu laden.

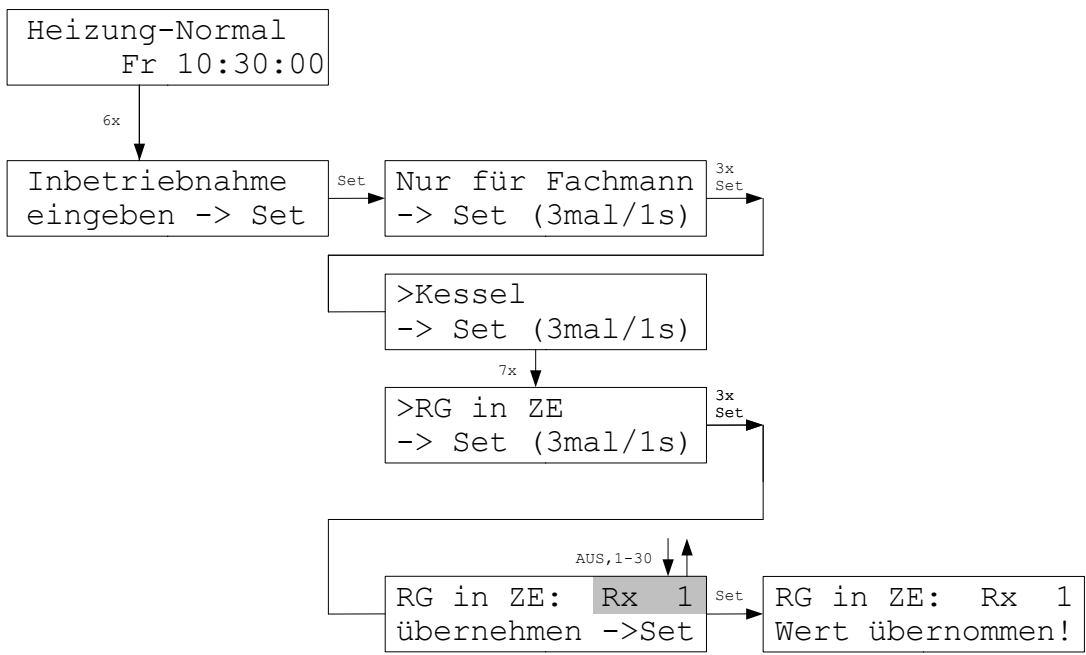


Im Menü Rx Ein / Aus kann für jedes Raumgerät und für jede Funktion (Heizen oder Kühlen) angegeben werden, ob das Raumgerät in der jeweiligen Funktion aktiv (eingeschaltet) sein soll, oder nicht. So können z.B. bestimmte Räume in der Funktion Kühlen abgeschaltet werden. Bei Auslieferung sind alle Rx in beiden Funktionen (Heizen und Kühlen) aktiv (ein).

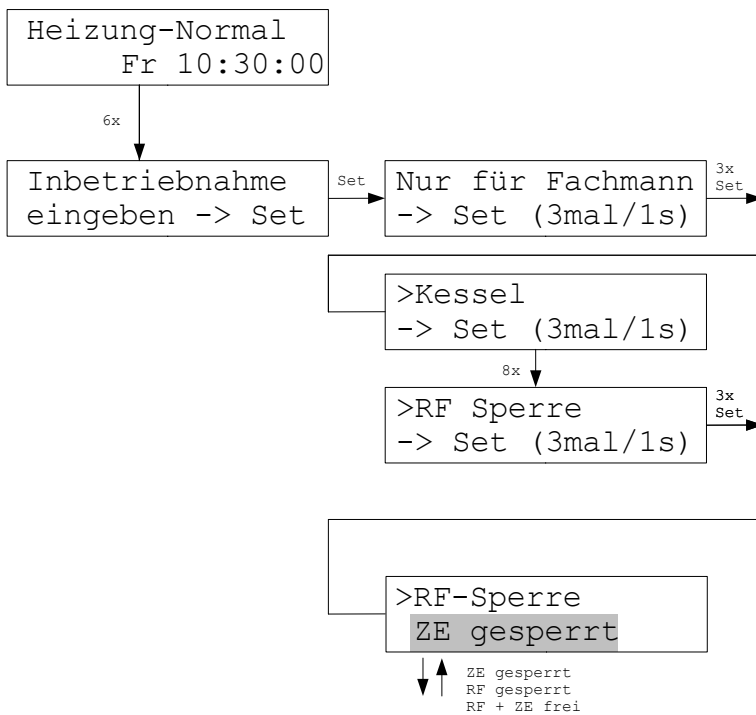
Die Einstellungen bei Heizen gelten auch für die Funktion Temperieren.



Im Menü Rx min. / max. kann der Sollwert für die Temperatur auf einen minimalen und einen maximalen Wert begrenzt werden. Die Begrenzung gilt einheitlich für alle Raumgeräte im ganzen System. Bei Raumgeräten RG und bei Funkgeräten RF kann am Gerät zwar eine Solltemperatur außerhalb der Begrenzung eingestellt werden, die Begrenzung wird aber in der Zentraleinheit ZE dennoch berücksichtigt. Bei Raumgeräten RG und RF wird eine Solltemperatur, die außerhalb der Begrenzung eingestellt wurde, auch in der Anzeige automatisch auf den zulässigen Wert zurückgesetzt (innerhalb maximal 1 Minute).



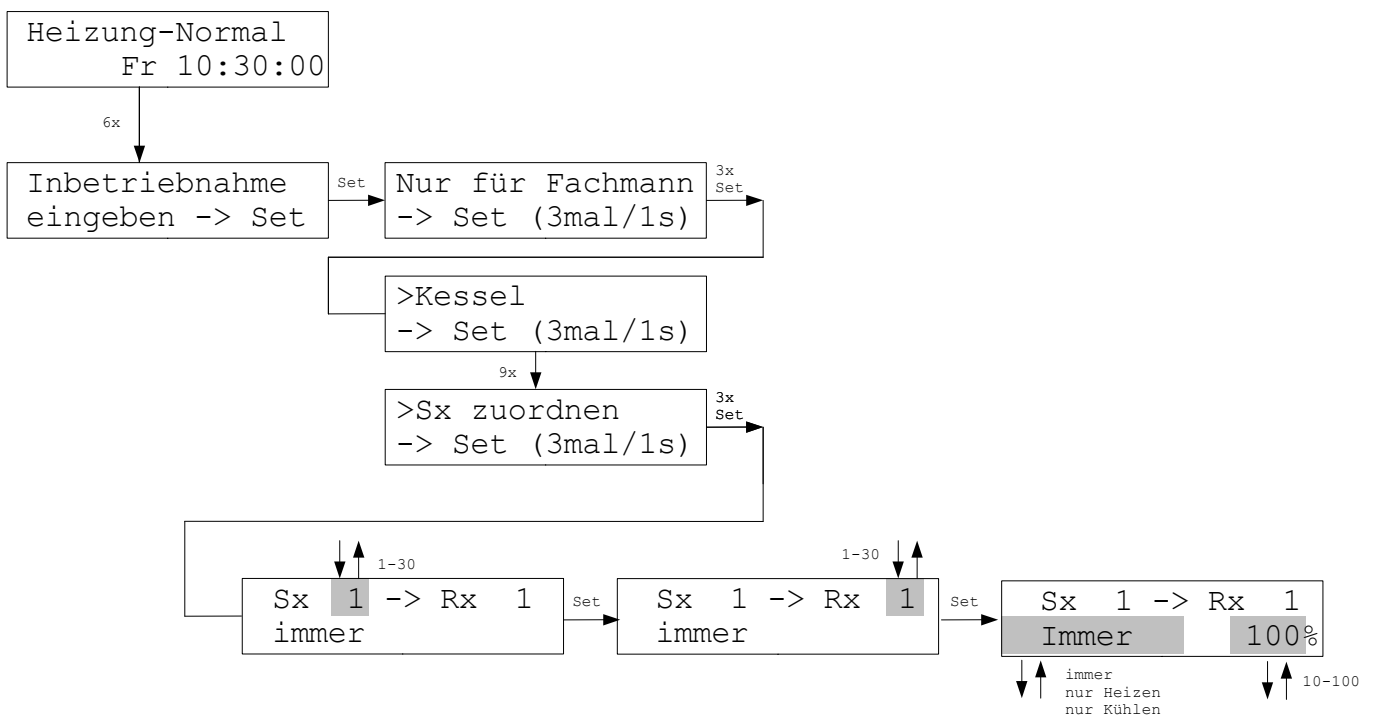
Im Menü RG in ZE kann der interne Temperaturfühler der Zentraleinheit ZE als Raumgerät RG konfiguriert werden. Die Zentraleinheit ZE kann dadurch gleichzeitig als Raumsensor genutzt werden. Um den internen Fühler zu aktivieren, muß hier eingestellt werden, unter welcher Adresse (1 - 30) er im System erscheinen soll. Er verhält sich dann so, als ob ein Raumgerät mit der entsprechenden Adresse im System vorhanden wäre. Die Einstellung *AUS* deaktiviert den internen Temperaturfühler. Durch Druck auf die Taste Set wird die Einstellung übernommen. Natürlich muß darauf geachtet werden, daß im System kein weiteres Raumgerät mit derselben Adresse vorhanden ist!



Im Menü RF-Sperre kann festgelegt werden, wo die Solltemperatur der im System vorhandenen Raumgeräte RF eingegeben werden kann: entweder nur im Raumgerät RF (ZE gesperrt), oder nur in der Zentraleinheit ZE (RF gesperrt), oder sowohl im RF, als auch in der ZE (RF + ZE frei).

Für RF2 und kleiner ist eine Eingabe an beiden Stellen (RF + ZE frei) nicht möglich, da die ZE mit den RF nur in einer Richtung kommunizieren kann und daher eine gegenseitige Abstimmung, welcher Sollwert zuletzt geändert wurde und damit gültig ist, nicht erfolgen kann. Im Menü Raumgeräte sind daher bei 'ZE gesperrt' die Einstellungen für die RF blockiert.

Ab RF3 ist eine bidirektionale Kommunikation eingerichtet, sodaß diese Beschränkung wegfällt.

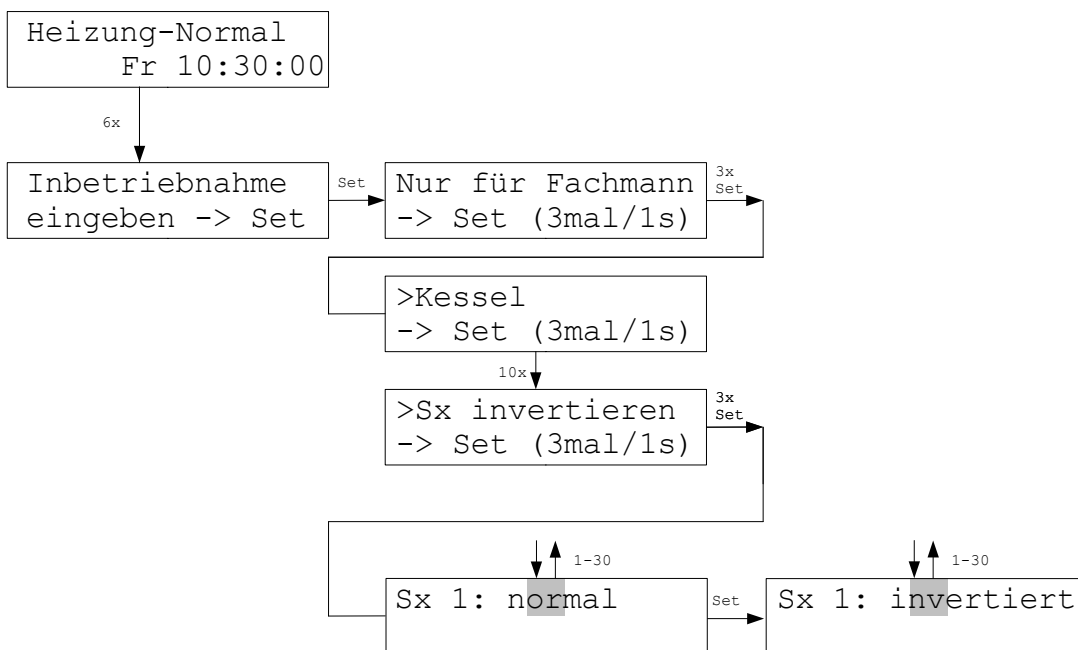


Die Anlage ist so voreingestellt, daß jedem Raumgerät eine Schaltstufe / ein Ventilantrieb mit der gleichen Gerätenummer zugeordnet ist. Die Zuordnung kann über das Menü Sx zuordnen geändert werden. Dies kann insbesondere notwendig sein, wenn mehr als eine Schaltstufe nur einem Raumgerät zugeordnet werden muß, weil z.B. zwei oder mehr Heizkreise gemeinsam von einem Raumgerät gesteuert werden sollen und die Ventile der Heizkreise nicht über denselben Steuerstromkreis angesteuert werden können.

Auf diese Weise kann z.B. der Schaltstufe 1 das Raumgerät 1 zugeordnet werden (das ist die Voreinstellung) und gleichzeitig kann für die Schaltstufe 4 ebenfalls Raumgerät 1 angegeben werden. Dann werden sowohl Schaltstufe 1, als auch Schaltstufe 4, (das heißt Ventile 1 und 4) vom Raumgerät 1 gesteuert.

Außerdem kann eingestellt werden, für welche Funktion das Relais / der Ventilantrieb verwendet wird: nur Heizen, nur Kühlen, oder immer (= Heizen und Kühlen). Damit können also einem Rx unterschiedliche Relais für Heizen und Kühlen zugewiesen werden, wie dies für die Funktion Temperieren notwendig ist. Voreingestellt ist 'immer'.

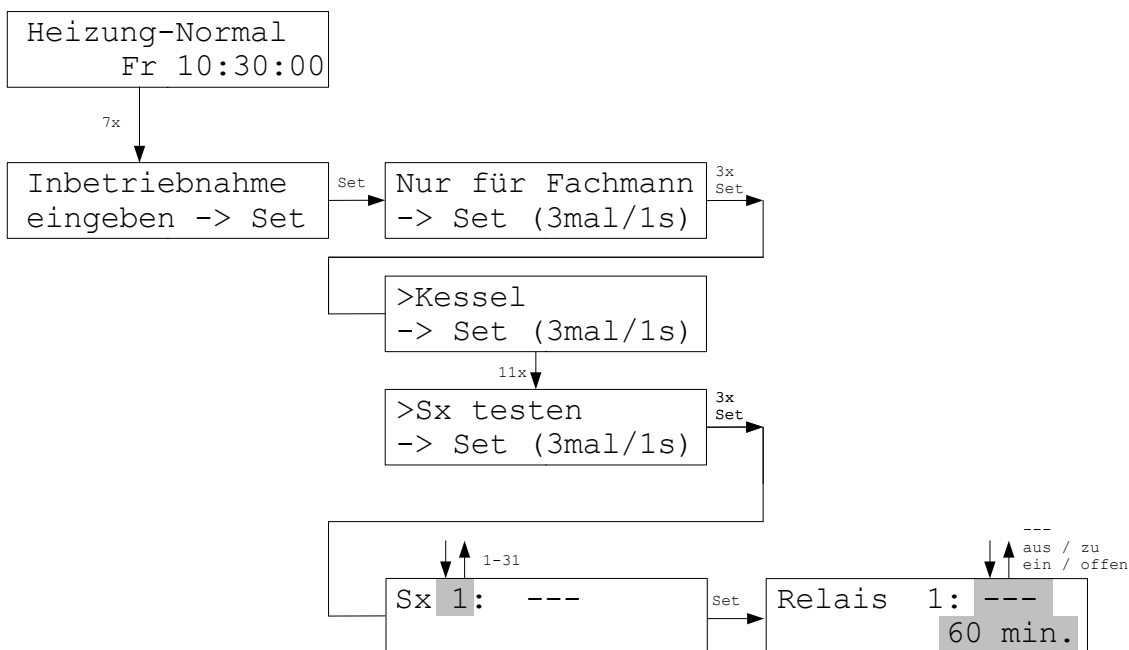
Schließlich läßt sich die Ventilöffnung begrenzen. Dies wirkt sich natürlich nur bei den Ventilen aus, die proportional angesteuert werden können (z.B. SF, SK, STE). Hier wird die von der Regelung errechnete Ventilöffnung dann mit dem eingestellten Prozentwert multipliziert. Gibt die Regelung z.B. 50% vor, und ist die Ventilöffnung auf 80% begrenzt, wird das Ventil im Ergebnis auf 40% gestellt. Die Einstellung gilt für Heizen und Kühlen. Voreingestellt ist 100%.



Im Menü Sx invertieren kann die Schaltrichtung der Relais in den Schaltstufen / der Ventilantriebe geändert werden. Die Relais der Schaltstufen sind so voreingestellt, daß sie anziehen und den Schaltkontakt schließen, wenn die zugehörige Schaltstufe einen Einschaltbefehl der Zentraleinheit erhält (aktiver Schließler). Das angeschlossene Stellglied muß daraufhin den Heizkreis einschalten, d.h. ein Ventil muß öffnen, ein Strom-Schalter muß schließen. Für den Fall, daß ein Stellglied gerade entgegengesetzt arbeitet, kann das Relais jeder Schaltstufe umgepolt werden. Ein umgepoltes Relais öffnet den Arbeitskontakt bei einem Einschaltbefehl und schließt ihn im anderen Fall.

Auf diese Weise kann für jedes Schaltrelais die Polarität individuell eingegeben werden.

Für Ventilantriebe (z.B. SK, SF) gilt dies entsprechend. In Stellung 'normal' bewirkt ein Einschaltbefehl der Zentraleinheit, daß das Ventil öffnet. In Stellung 'invertiert' schließt ein Einschaltbefehl das Ventil.

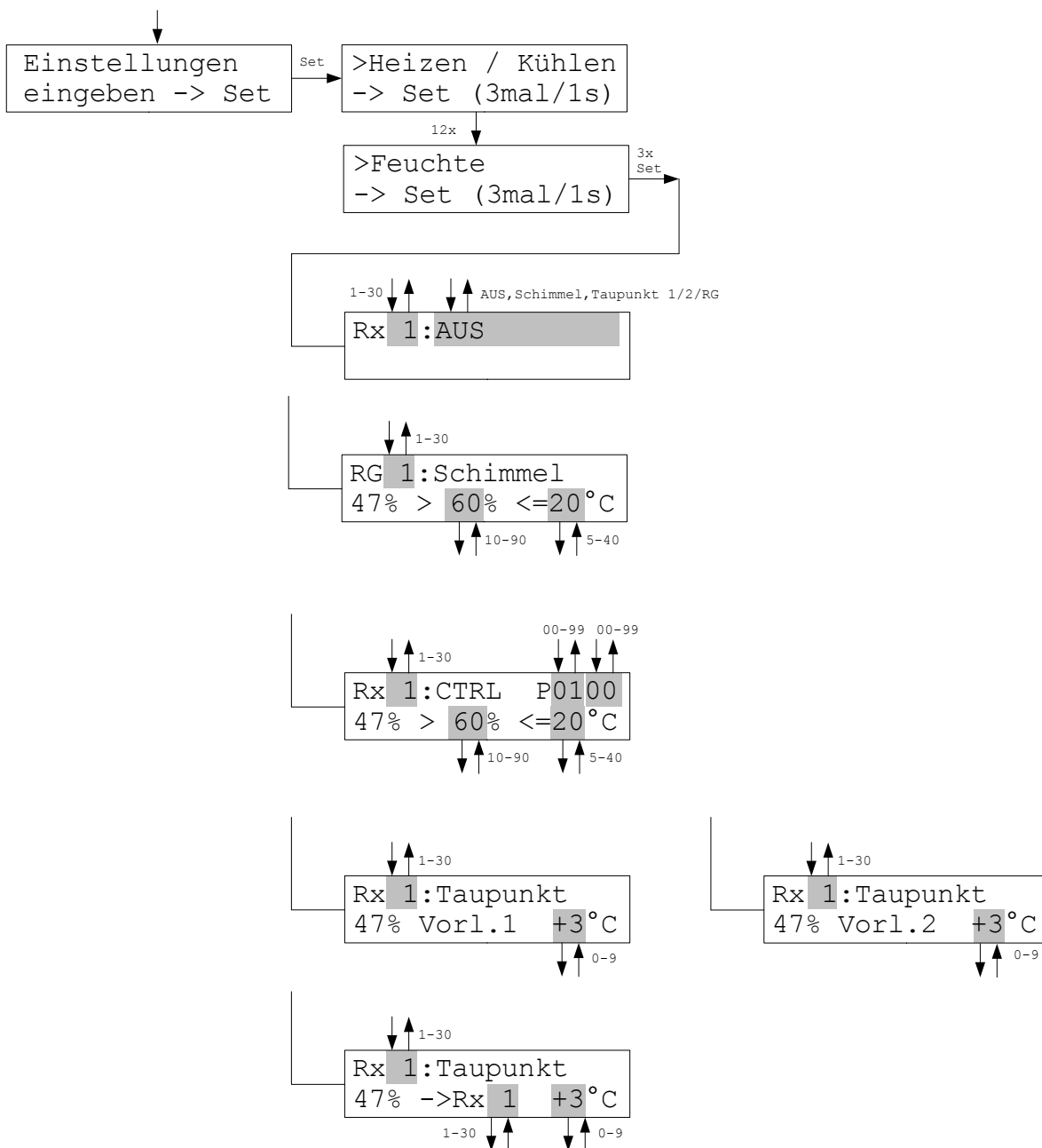


Im Menü Sx testen kann jedes Relais in einer Schaltstufe ST / jeder Ventilantrieb einzeln ein- und ausgeschaltet werden. Dies dient zur Überprüfung, ob die Relais und Ventilantriebe richtig angeschlossen sind und die korrekten Adressen eingestellt wurden.

Die Einstellungen bedeuten:

- das Relais wird automatisch vom ZE-Programm geschaltet (Standard-Einstellung).
- aus / zu das Relais ist für 60 Minuten ausgeschaltet, ein Ventilantrieb (z.B. SK /SF) ist zu.
- ein / offen das Relais ist für 60 Minuten eingeschaltet, ein Ventilantrieb (z.B. SK /SF) ist offen.

Nach spätestens 60 Minuten fallen die Relais / Ventilantriebe von selbst wieder in den Standard-Zustand --- zurück. Der Minutenzähler wird jede Minute um 1 vermindert, sodaß man jederzeit sehen kann, wie lange der Test-Zustand noch andauert. Natürlich kann die Einstellung manuell auch während der laufenden 60 Minuten wieder geändert werden.



Im Menü Feuchte kann die Art der Feuchteregelung für jedes Raumgerät ausgewählt werden. Außerdem können Grenzwerte für die jeweils aktivierte Feuchte-Regelung eingegeben werden. In der 2. Zeile links wird immer der gemessene Wert der Feuchte dargestellt.

Achtung:

Das gewählte Raumgerät muß mit einem Feuchte-Sensor ausgestattet sein, andernfalls kann die Feuchteregelung natürlich nicht funktionieren! Ist eine Feuchteregelung ausgewählt, obwohl das Raumgerät keinen Feuchte-Sensor besitzt, erscheint im Menü Einstellungen – Feuchte eine Fehlermeldung.

AUS - Die Feuchteregelung ist deaktiviert.

Schimmel - Wenn der Grenzwert der Feuchte (%) überschritten wird, dann schaltet die Heizung ein, bis der Grenzwert der Temperatur (°C) erreicht ist. Auf diesem Wert wird der Raum gehalten, bis die Feuchte wieder unter den Grenzwert der Feuchte gefallen ist. Dann wird wieder auf den ursprünglich eingestellten Sollwert der Temperatur geregelt. Die Grenz-werte für die Feuchte und die Temperatur können verändert werden. Zur Schimmelvermeidung wird allgemein ein Grenzwert der Feuchte von 60% empfohlen.

CTRL - Der Raum wird auf konstante Feuchte geregelt, die Temperatur kann also schwanken. Der Sollwert der Feuchte kann eingestellt werden. Für die Temperatur wird ein Grenzwert eingegeben, der nicht überschritten werden darf, auch wenn dann die Feuchte nicht mehr konstant gehalten werden kann. Rechts oben wird der Regelungsparameter eingestellt, der die Dynamik der Regelung bestimmt.

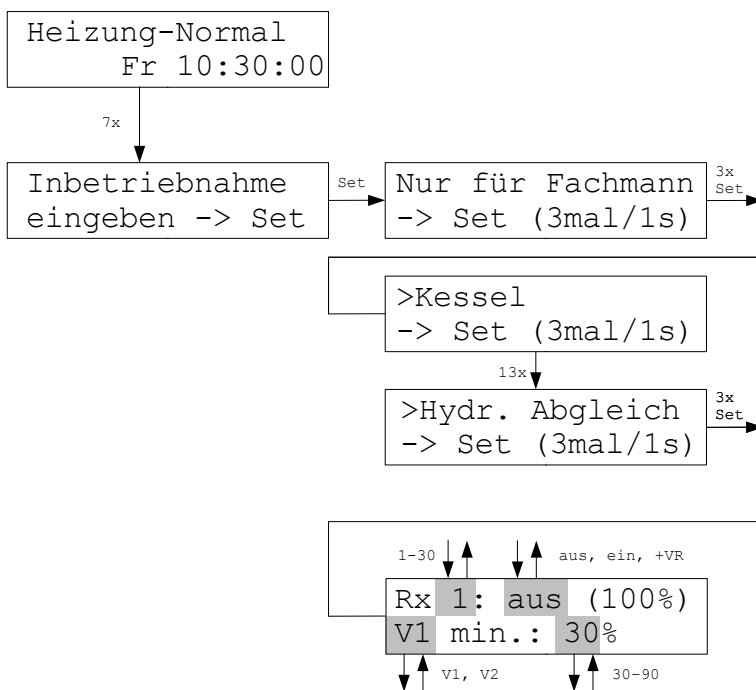
Taupunkt Vorlauf 1 - Das Raumgerät arbeitet als Taupunktfühler für den Vorlauf 1. Rechts unten kann der Sicherheitsabstand zum Taupunkt eingestellt werden. Die Temperatur des Kühlmittels wird mit dem externen Sensor des Raumgeräts gemessen. Wird der Sicherheitsabstand zum Taupunkt unterschritten, wird die Kühlmitteltemperatur angehoben. (Das Rx benötigt dazu nur 1 Adresse.)

Taupunkt Vorlauf 2 - Wie Taupunkt Vorlauf 1.

Taupunkt Rx - Das Raumgerät arbeitet als Taupunktfühler für den eigenen Raum oder für ein anderes Raumgerät. Die Temperatur des Kühlmittels wird mit dem externen Sensor des Raumgeräts gemessen. Das Raumgerät, dem der Taupunktfühler zugeordnet ist, kann eingestellt werden. Ebenso der Sicherheitsabstand zum Taupunkt. Wird der Sicherheitsabstand zum Taupunkt unterschritten, wird die Heizung in dem zugeordneten Raum abgeschaltet.

Achtung:

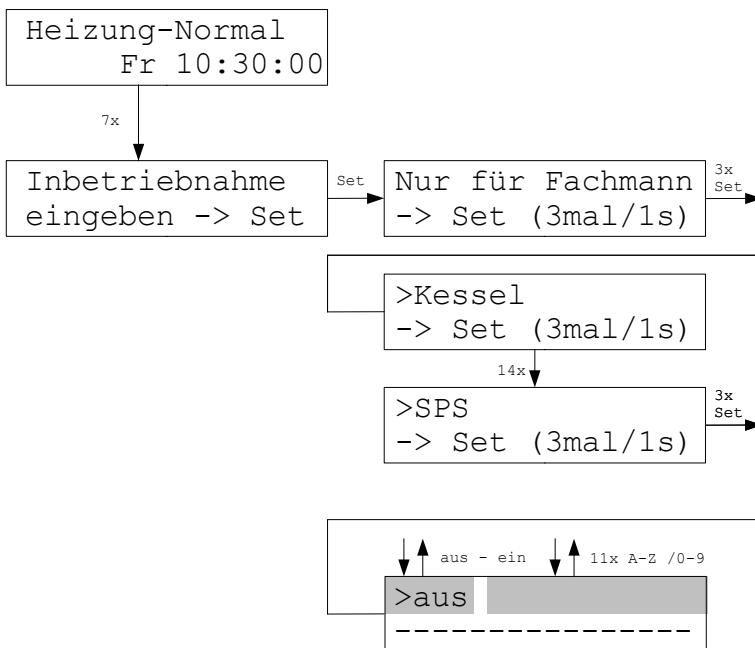
In der Funktion Temperieren ist keine Taupunktüberwachung möglich !



Wenn proportionale Stellantrieb SK oder SF (ab SF2) montiert sind, kann ein automatischer und dynamischer hydraulischer Abgleich durchgeführt werden. Die Zentraleinheit ZE ermittelt dann laufend, welche Heizleistung der kälteste Raum benötigt, setzt dessen Ventilöffnung auf 100%, und reduziert die Ventilöffnungen aller anderen Räume soweit, daß sich in diesen Räumen entsprechende Verhältnisse ergeben. Nur wenn auch der kälteste Raum sehr stark überversorgt ist, wird auch dessen Ventilöffnung reduziert. Ansonsten sollte eine Reduzierung der Heizleistung des kältesten Raumes über eine Verringerung der Vorlauftemperatur erfolgen.

Im Menü Hydraulischer Abgleich kann festgelegt werden, für welche Räume ein hydraulischer Abgleich durchgeführt werden soll. Die Voreinstellung ist 'aus'. In diesem Fall beträgt die Ventilöffnung fest 100%. In der Einstellung 'ein' wird die korrekte Ventilöffnung aller dem Rx zugeordneten Stellantriebe von der ZE ermittelt und automatisch berücksichtigt. Zur Information wird sie am Ende der Zeile als Prozentwert in Klammern angezeigt. Ein kältester Raum wird nicht ermittelt, jeder Raum wird individuell soweit wie möglich gedrosselt. In der Einstellung '+VR' wird der Abgleich dagegen an einem kältesten Raum orientiert. Dann sollte dessen Wärmezufuhr aber über eine Regelung der Vorlauftemperatur angepaßt werden.

In der unteren Zeile kann für Vorlauf 1 und Vorlauf 2 getrennt eine Mindest-Ventilöffnung angegeben werden. Die Ventilöffnung aller dem Vorlauf zugeordneten Stellantriebe kann dann nicht unter diesen Mindestwert sinken. Die Voreinstellung ist 30%.

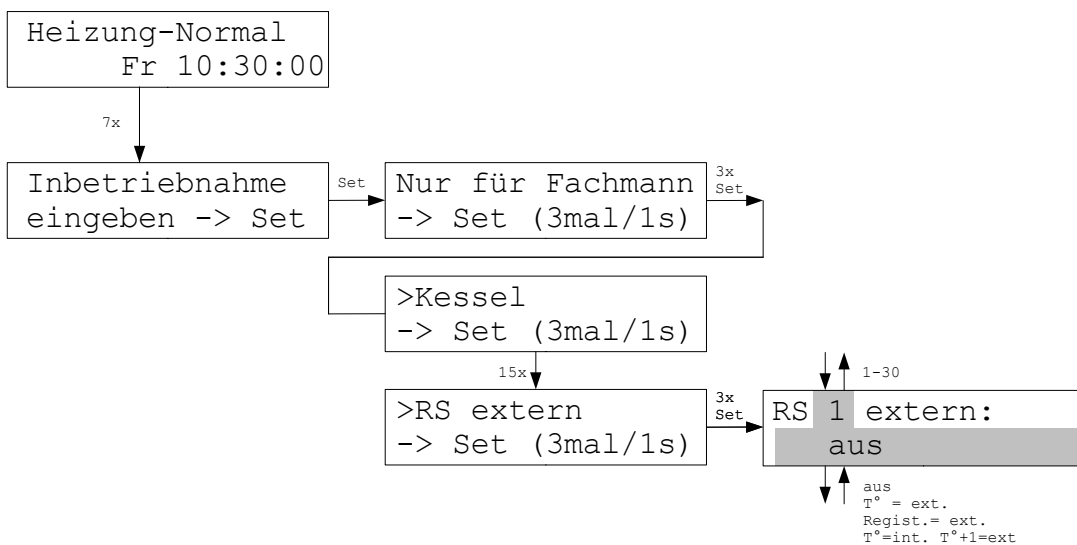


Im Menü SPS kann ein geladenes SPS-Programm eingeschaltet werden (**S**peicher-**P**rogramm-**S**teuerung). Ist das Programm eingeschaltet, wird es jede Minute einmal ausgeführt.

Wenn das SPS-Programm dies zulässt, dann können anschließend Parameter für das SPS-Programm eingegeben werden. Nach dem erstmaligen Einschalten kann es aber bis zu 1 Minute dauern, bevor die entsprechende Eingabeaufforderung erscheint.

In der 2. Zeile wird der Name des geladenen Programms angezeigt. Ist kein Programm geladen, erscheint dort ----- . Dann hat auch ein ev. Einschalten keine Funktion.

Ein SPS-Programm bietet vollen Zugriff auf alle Register der ZE und alle Geräte, die an den THZ-Bus angeschlossen sind. Mit einem SPS-Programm kann daher eine Vielzahl von kundenspezifischen zusätzlichen Schaltaufgaben realisiert werden (z.B. Lüftersteuerung, Alarm-Funktionen, etc.).



Im Menü RS extern kann für Raumgeräte RS eingestellt werden, wie an die externe Klemme angeschlossene Sensoren behandelt werden sollen. Für Raumgeräte RG müssen die entsprechenden Einstellungen im Menü der Raumgeräte RG vorgenommen werden.

Die Einstellungen bedeuten:

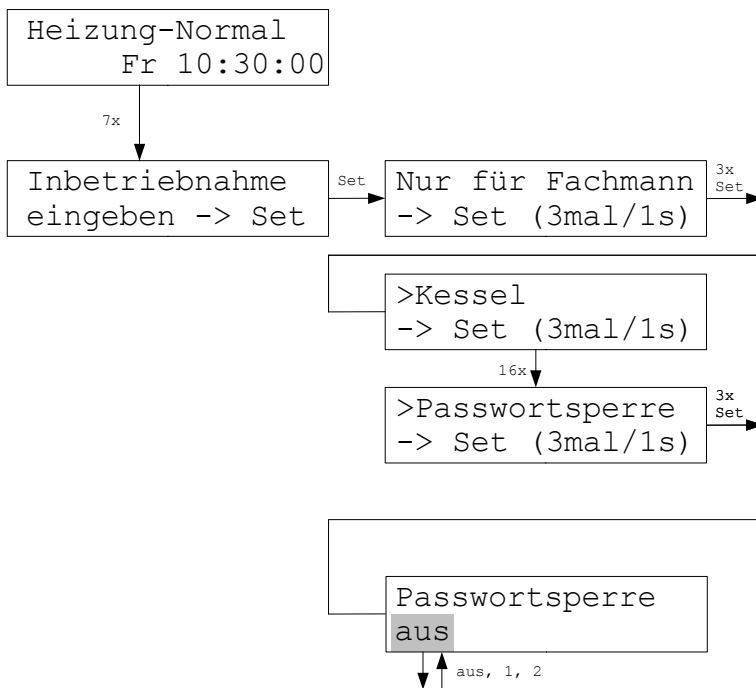
aus Die externe Klemme ist abgeschaltet. (Nur der interne Sensor wird verwendet.)

T° = ext. Der externe Sensor-Wert wird als Temperatur-Istwert in den THZ-Routinen verwendet. (Der externe Sensor ersetzt also den internen Sensor.)

Regist. = ext. Der externe Wert wird im zugehörigen ZE-Register gespeichert. (Sowohl interner wie auch externer Sensor werden verwendet.)

T° = int T° + 1 = ext Der interne Sensor wird für die eingestellte Adresse verwendet. Der externe Sensor wird für die der eingestellten Adresse nachfolgende Adresse verwendet. Diese Adresse darf natürlich nicht von einem anderen Gerät belegt sein. (Mit einem Raumgerät RS lassen sich also 2 Räume regeln, einer mit dem internen Sensor, der andere mit dem externen.)

Achtung: das Raumgerät RS muß diese Funktion natürlich auch unterstützen. Insbesondere muß eine externe Klemme vorhanden sein. Das ist ab Hardware-Version RS3_V1 und ab Software-Version RS3-V3.03 der Fall.



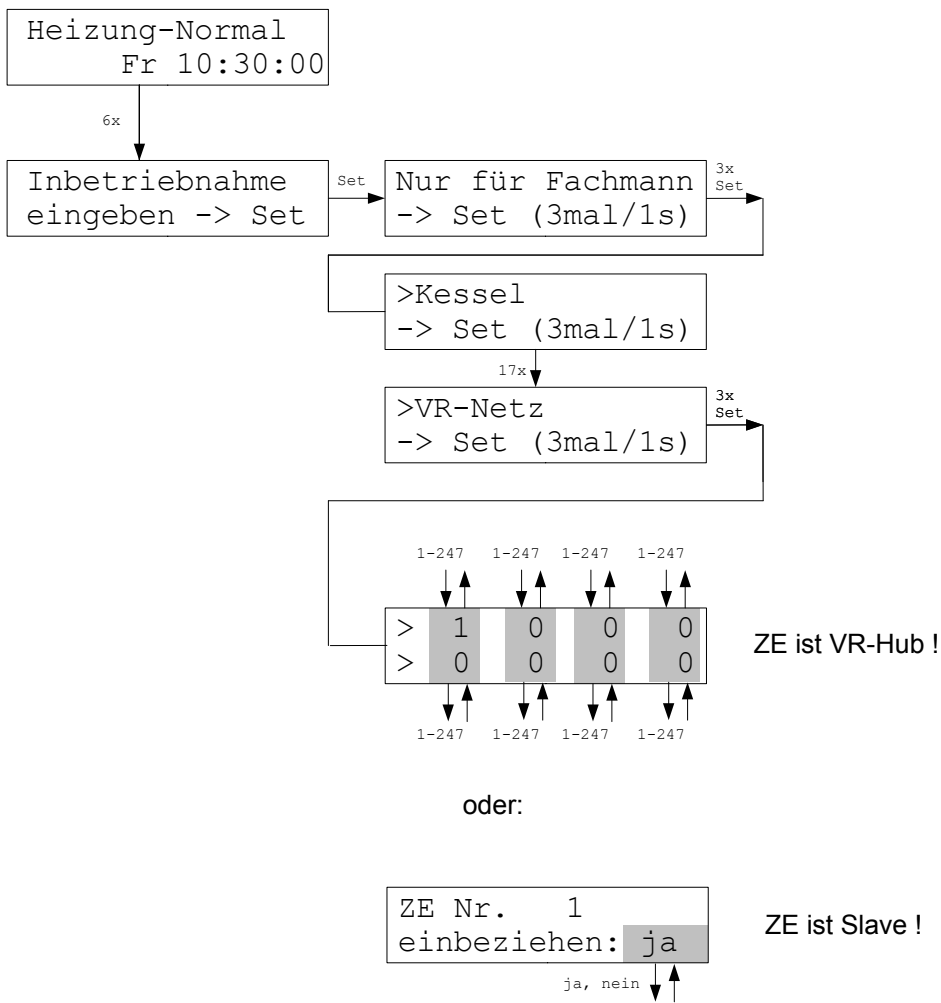
Im Menü Passwortsperre kann das Menü teilweise oder insgesamt gesperrt werden. Gesperrte Teile sind nur nach Eingabe eines Passwortes zugänglich. Die Status-Menüs bleiben immer zugänglich.

aus = kein Menü ist gesperrt.

1 = nur das Menü Inbetriebnahme ist gesperrt. Passwort: 1475

2 = alle Menüs sind gesperrt (mit Ausnahme der Status Menüs). Passwort: 2908

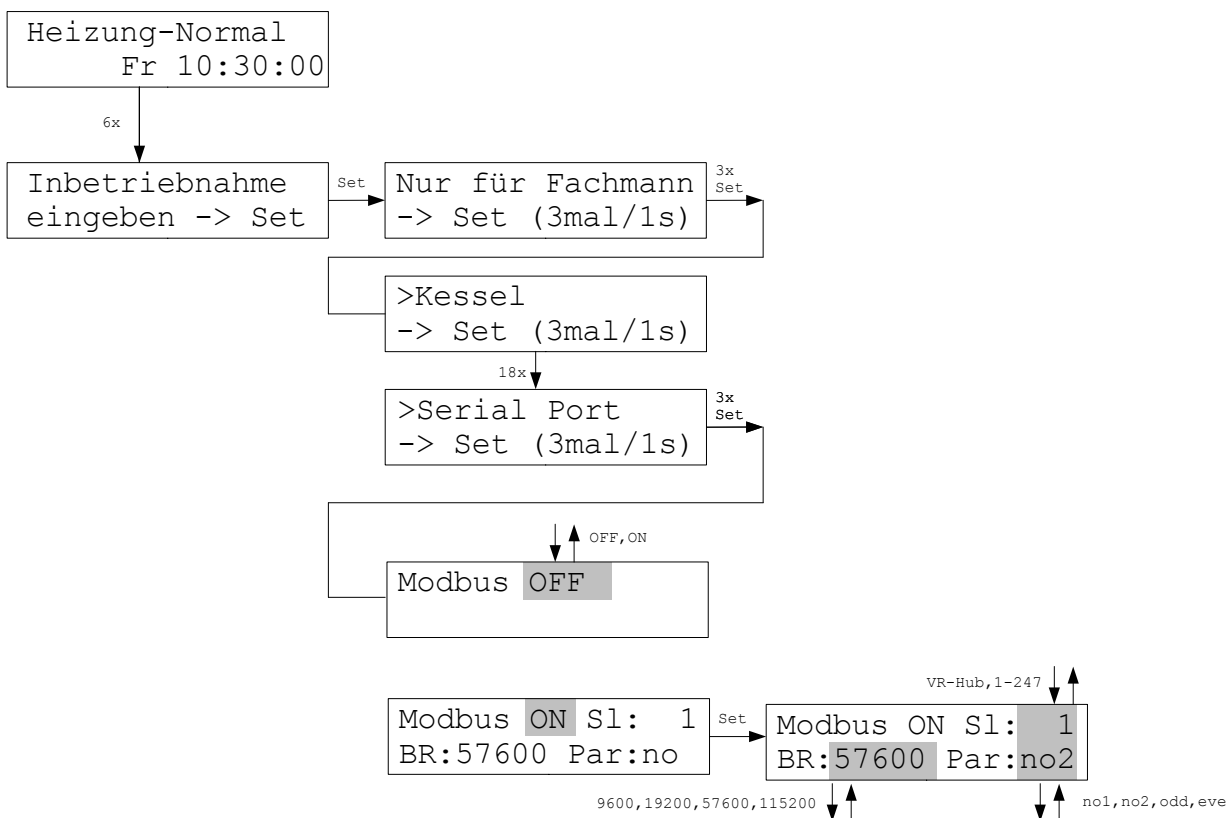
Die Sperre wird automatisch aktiv, wenn ca. 15 Minuten lang keine Menü-Bewegungen erfolgen, oder nach einem Reset der Zentraleinheit ZE.



Im Menü VR-Netz können Angaben zu den ZE gemacht werden, die in das Netz zur Berechnung der Heizleistung einbezogen werden sollen.

Ist die eigene ZE VR-Hub (=Modbus-Master), können die Adressen der Slave-ZE eingegeben werden, die die Master-ZE abfragen soll. Derzeit können maximal 8 ZE abgefragt werden.

Ist die eigene ZE Modbus-Slave kann angegeben werden, ob sie in die Heizleistungsberechnung der Master-ZE einbezogen werden soll (ja), oder nicht (nein).

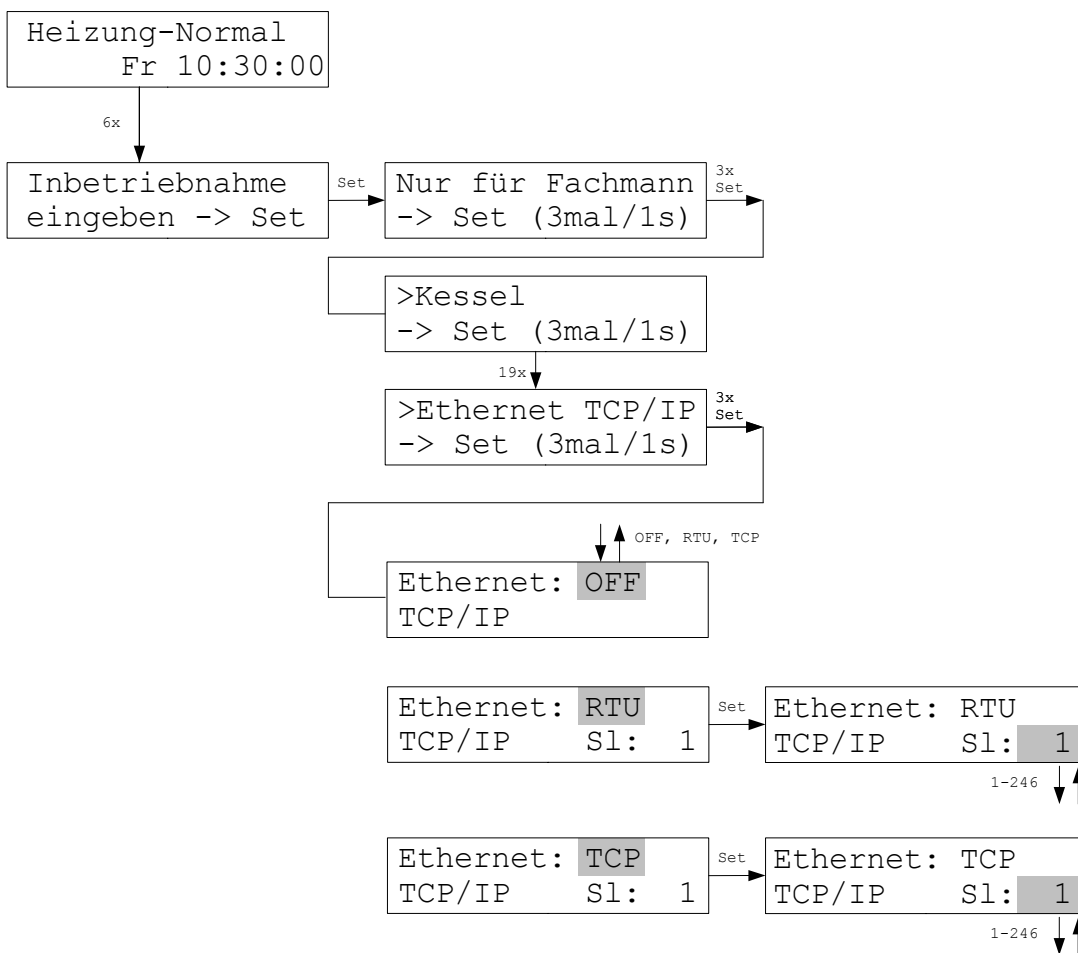


Im Menü Serial Port kann das Verhalten der seriellen Schnittstelle eingestellt werden.

- Modbus OFF: die Schnittstelle ist abgeschaltet.

- Modbus ON: die Schnittstelle ist als MODBUS over Serial Line konfiguriert, gemäß der Spezifikation MODBUS over Serial Line Specification and Implementation Guide V1.02 - Dec 20, 2006 (www.modbus.org). Die Parameter sind: RS 485, Modbus RTU, 1 Start-Bit, 8 Daten-Bits, 1 oder kein Parity-Bit, 1 oder 2 Stop-Bits). Adresse (Sl:), Baudrate (BR:) und Parity (Par:) können eingestellt werden. Für Parity = none können 1 oder 2 Stop-Bits eingestellt werden (no1 oder no2 - konform zur Norm sind 2 Stop-Bits, oft wird aber nur 1 Stop-Bit verwendet - dies ist eine häufige Fehlerquelle).

Achtung: Wird die Modbus-Adresse auf VR-Hub eingestellt, arbeitet die ZE als Modbus-Master. Sie fragt dann regelmäßig die Heizleistungen der angeschlossenen Slave-ZE ab und errechnet die mindestens benötigte Heizleistung für das angeschlossene VR-Netz.

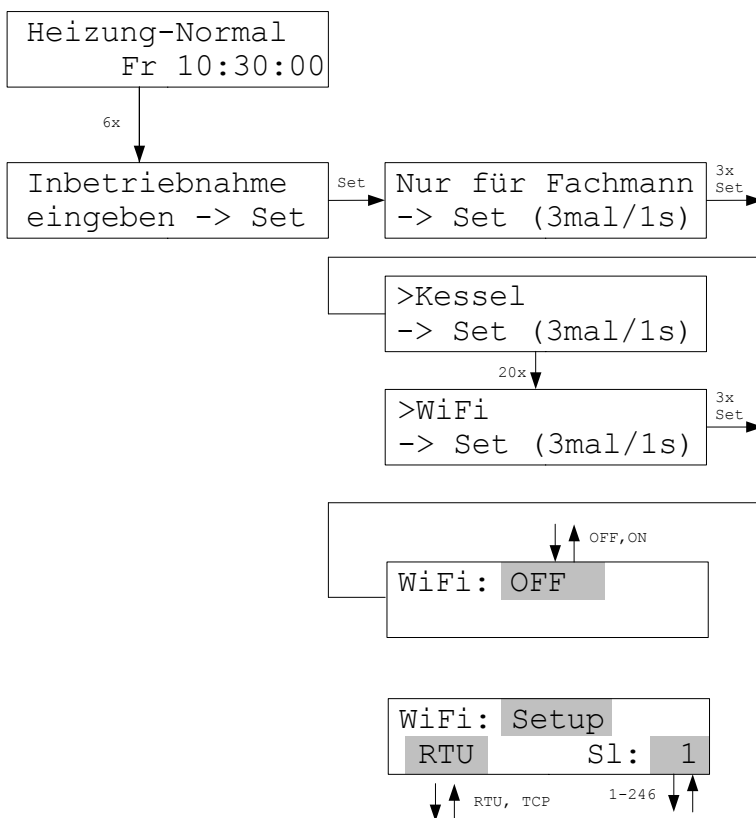


Im Menü Ethernet TCP/IP kann das Verhalten der Ethernet Schnittstelle eingestellt werden.

- Ethernet: OFF: die Schnittstelle ist abgeschaltet.
- Ethernet: RTU: die Schnittstelle ist als MODBUS RTU over TCP/IP konfiguriert. In dieser Betriebsart werden die Modbus RTU Nachrichten unverändert als TCP/IP Pakete versandt. (Die Betriebsart ist nicht von der Modbus-Organisation genormt, aber weit verbreitet.)
- Ethernet: TCP: die Schnittstelle ist als Modbus TCP/IP konfiguriert, gemäß der Spezifikation MODBUS MESSAGING ON TCP/IP IMPLEMENTATION GUIDE V1.0b - October 24, 2006 (www.modbus.org).
- Sl: die Modbus-Slave-Adresse der ZE.

Die ZE kann über das LAN-Modul (XPORT) und eine fest eingestellte IP-Adresse angesprochen werden. Weitere Informationen bitte der Bedienungsanleitung zum XPORT-Baustein entnehmen.

Achtung: das LAN-Modul ist optional und nicht standardmäßig eingebaut !



Im Menü WiFi kann das Verhalten der WiFi-Schnittstelle eingestellt werden.

- WiFi: OFF: die Schnittstelle ist abgeschaltet.
- WiFi: Setup: die Schnittstelle arbeitet als Access Point mit dem Netznamen „THZ-Setup“ und dem Passwort „Heizung177“. Man kann dann zunächst ein Smartphone mit diesem Netz verbinden. Anschließend kann die Schnittstelle mittels der App THZ-Control konfiguriert werden. Der Setup-Modus wird nach 15 Minuten automatisch beendet, wenn nicht vorher während der Konfiguration in einen anderen Modus geschaltet wurde.
- RTU: die Schnittstelle ist als MODBUS RTU over TCP/IP konfiguriert. In dieser Betriebsart werden die Modbus RTU Nachrichten unverändert als TCP/IP Pakete versandt. (Die Betriebsart ist nicht von der Modbus-Organisation genormt, aber weit verbreitet.)
- TCP: die Schnittstelle ist als Modbus TCP/IP konfiguriert, gemäß der Spezifikation MODBUS MESSAGING ON TCP/IP IMPLEMENTATION GUIDE V1.0b - October 24, 2006 (www.modbus.org).
- Sl: die Modbus-Slave-Adresse der ZE.

Bei der WiFi Schnittstelle sind die folgenden Betriebsarten (Modi) möglich:

OFF

Die Schnittstelle ist abgeschaltet.

Setup

Die Schnittstelle arbeitet als Access Point (für das eigene Netz).

IP-Adresse = 192.168.0.1

Port: 10001

Netzname = THZ-Setup

Passwort (WPA2) = Heizung177

Der Setup-Modus kann nur manuell im Menu der ZE ausgewählt werden.

Er wird nach 15 Minuten automatisch beendet.

Access Point

Die Schnittstelle arbeitet als Access Point (für das eigene Netz).

IP-Adresse = 192.168.0.1

Port: 10001

Netzname = <einstellbar, max. 32 Zeichen>

Passwort (WPA2) = <einstellbar, max. 63 Zeichen>

Kanal = <einstellbar, 1-13>

Server

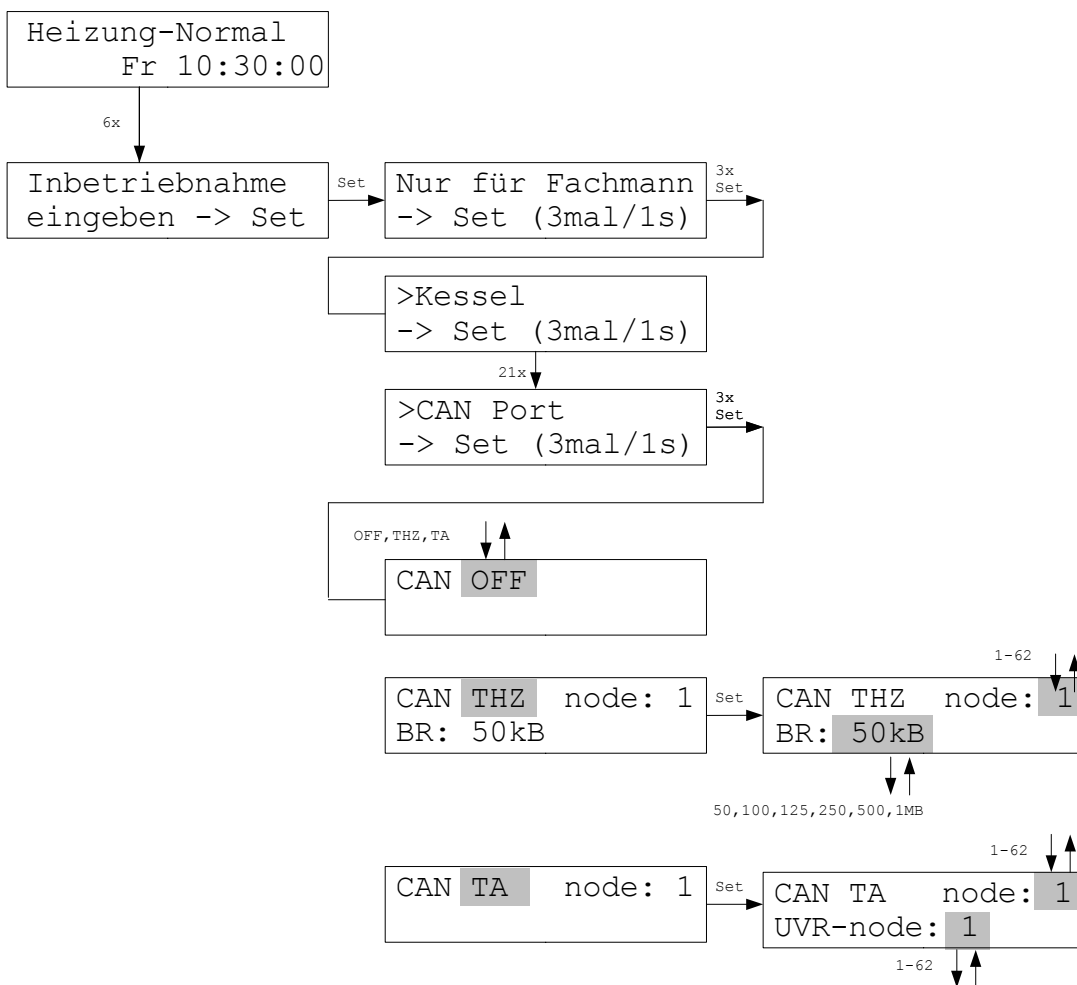
Die Schnittstelle arbeitet als Server (in einem fremden Netz).

IP-Adresse = <einstellbar, Voreinstellung ist 192.168.0.177>

Port: <einstellbar, Voreinstellung ist 10001>

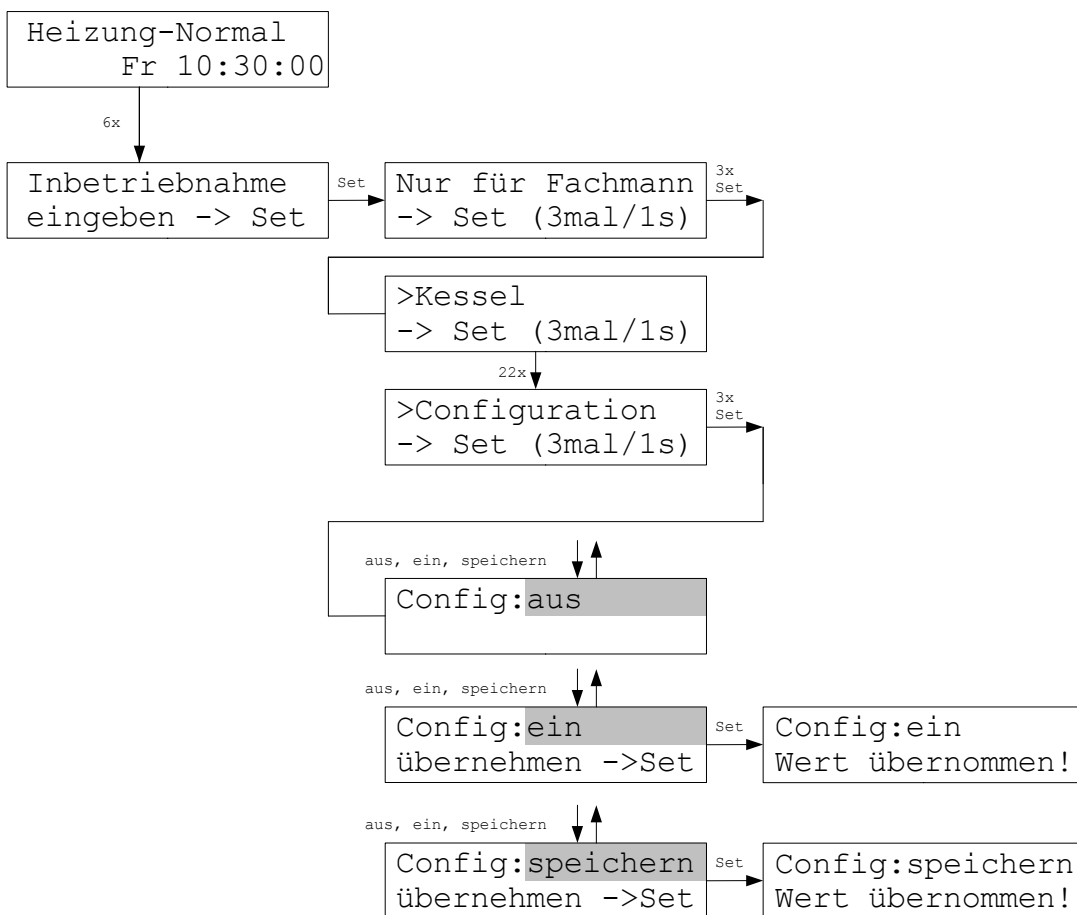
Netzname = <einstellbar, max. 32 Zeichen> = der Name des fremden Netzes

Passwort (WPA2) = <einstellbar, max. 63 Zeichen> = das Passwort für das fremde Netz



Im Menü CAN Port kann das Verhalten der CAN-Schnittstelle eingestellt werden.

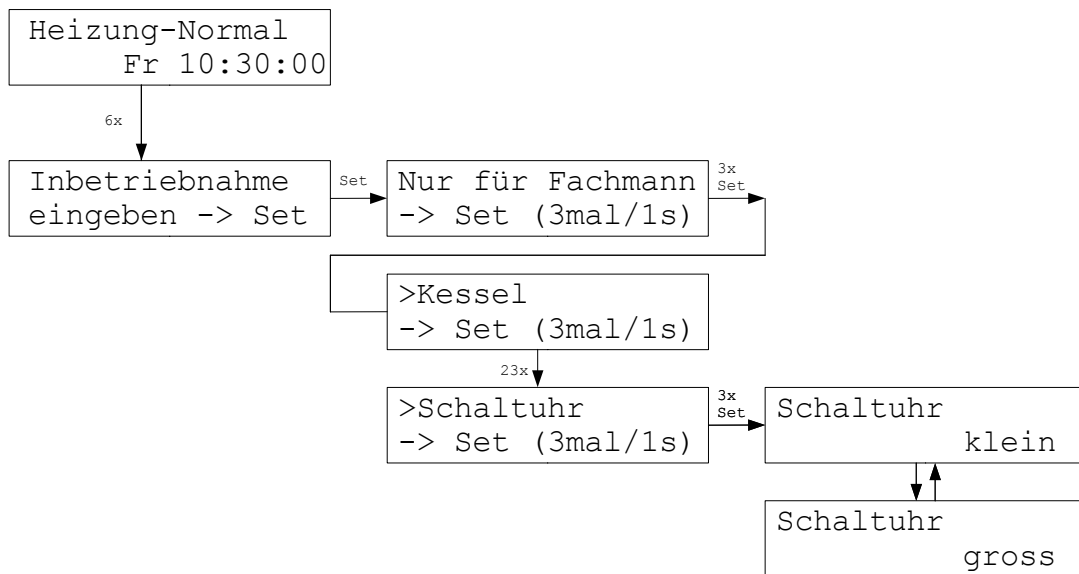
- CAN OFF: die Schnittstelle ist abgeschaltet.
- CAN THZ: die Schnittstelle ist für THZ-Daten konfiguriert. Der Netzknoten der ZE und die Baudrate können eingestellt werden.
- CAN TA: die Schnittstelle ist für die Kommunikation mit einer *UVR1611* der Firma *Technische Alternative, Wien* konfiguriert. Die Baudrate ist auf 50 kB festgelegt. Der Netzknoten der ZE kann eingestellt werden. Unter dieser Nr. erscheint die ZE dann in der *UVR1611*. Außerdem kann der Netzknoten angegeben werden, auf den die *UVR1611* eingestellt ist.



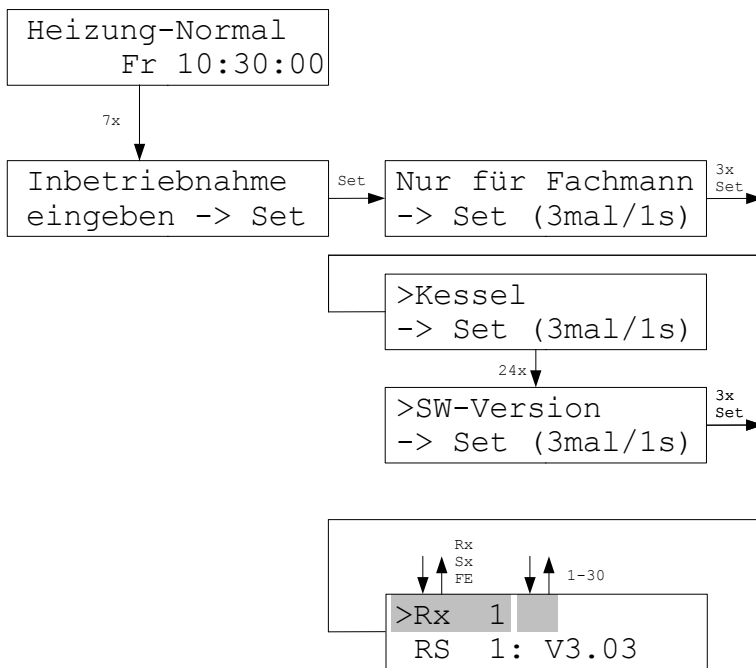
Im Menü Configuration können die aktuell im System vorhandenen Peripherie-Geräte festgehalten werden. Nur diese Geräte werden dann von der ZE in Zukunft akzeptiert und in die Fehlerüberwachung aufgenommen. Man kann auf diese Weise verhindern, daß unkontrolliert und unbemerkt Geräte dazugeschaltet oder weggenommen werden.

Insbesondere in Systemen mit Funk-Geräten kann es außerdem vorkommen, daß aufgrund einer Funkstörung einmalig Geräte irrtümlich erkannt werden, und dann als Geister-Geräte im System verbleiben. Dies wird ebenfalls verhindert.

Zur Aktivierung muß zunächst die aktuelle Configuration gespeichert werden. Dann kann die Funktion ein- oder ausgeschaltet werden.

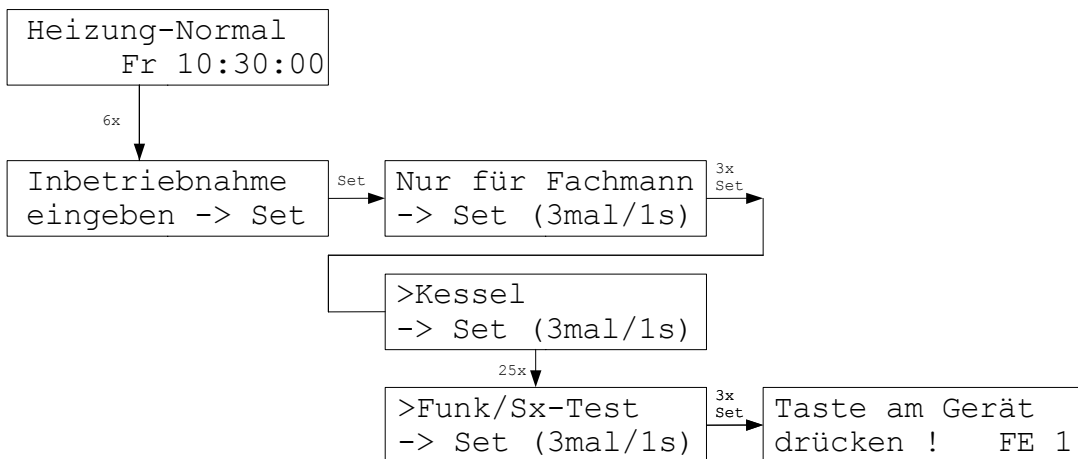


Im Menü Schaltuhr kann ausgewählt werden, welches der beiden Schaltuhr-Systeme aktiviert werden soll. Weitere Informationen zu den Schaltuhren bitte den Menüs Schaltuhr (klein) und Schaltuhr (groß) entnehmen.



Im Menü SW-Version kann die Software-Version der am Bus angeschlossenen Geräte abgefragt werden, falls die Geräte diese Funktion unterstützen.

Die Abfrage wird derzeit noch nicht von allen Geräten unterstützt.



Taste am Gerät drücken und warten ...

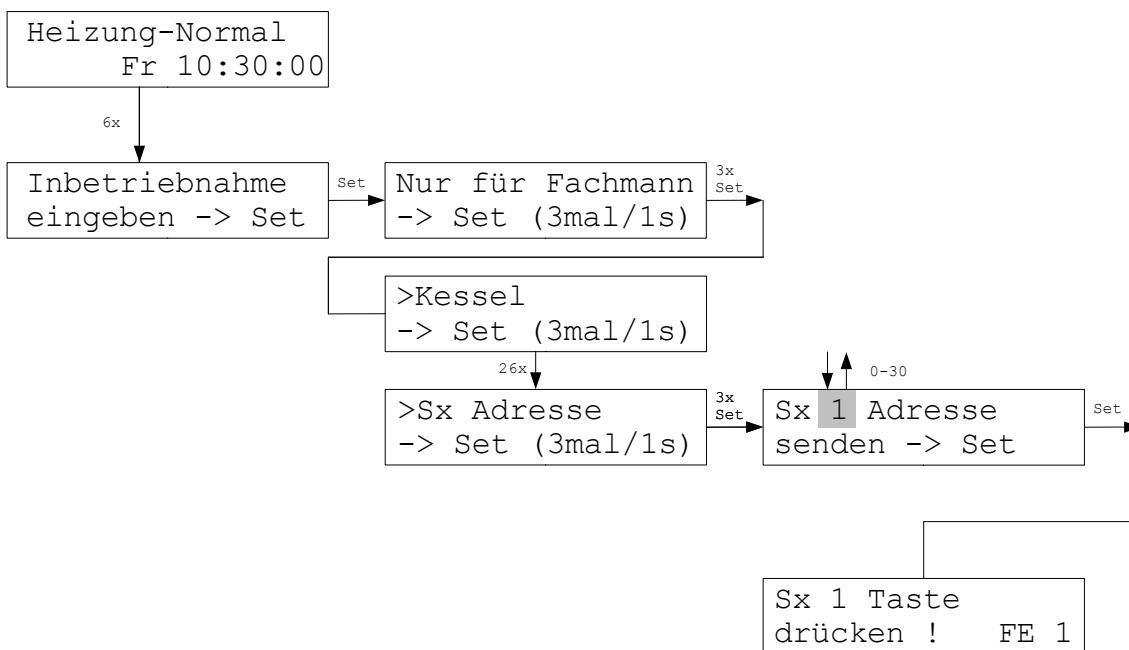
```
-SF 01 -0001- OK
weiter -> Set
```

oder:

```
-SF 01 ?0002?
Fehler !!! ->Set
```

Im Menü Funk/Sx-Test kann die Funktion von Funk-Schaltstufen SF und Funkverstärkern FV sowie von Ventilantrieben SK und Schaltstufen STE getestet werden. Nach dem Drücken der Taste am Gerät werden die eingestellte Gerätenummer, bei Funk-Geräten auch die System-Adresse, ausgelesen und angezeigt, oder eine Fehlermeldung ausgegeben.

Die Fehlermeldung zeigt die Art und die Nummer des Geräts, bei Funk-Geräten auch die im Gerät programmierte System-Adresse.



Taste am Gerät drücken und warten ...

```
-SF 01 -0001- OK
weiter -> Set
```

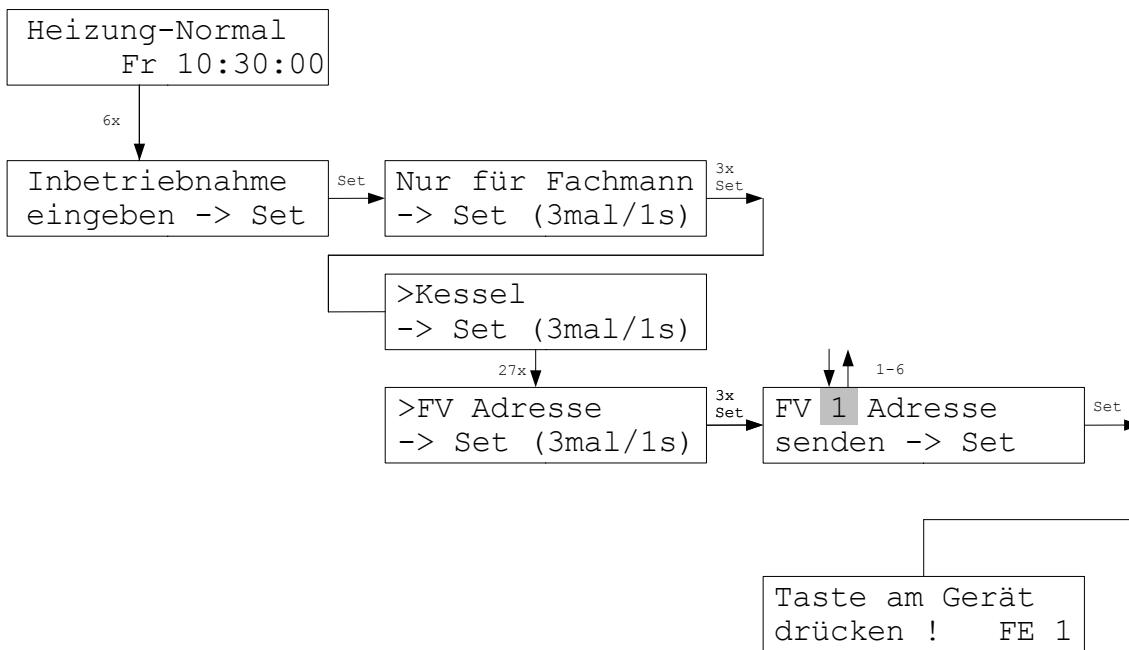
oder:

```
-SF 01 ?0002?
Fehler !!! ->Set
```

Im Menü Sx Adresse kann die Geräteadresse von Schaltstufen und Ventilantrieben programmiert werden. Nach dem Drücken der Taste am Gerät werden die programmierte Gerätenummer, bei Funk-Geräten auch die System-Adresse, ausgelesen und angezeigt, oder eine Fehlermeldung ausgegeben.

Die Fehlermeldung zeigt die Art und die Nummer des Geräts, bei Funk-Geräten auch die im Gerät programmierte System-Adresse.

Die Geräteadresse 0 löscht eine vorher eingestellte Adresse und inaktiviert das Gerät.



Taste am Gerät drücken und warten ...

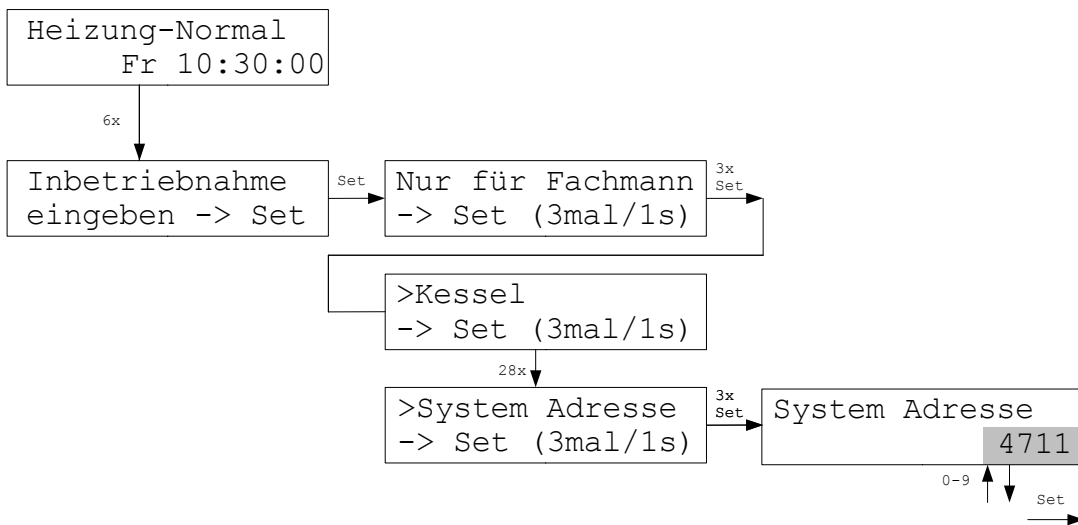
```
-FV 01 -0001- OK
weiter -> Set
```

oder:

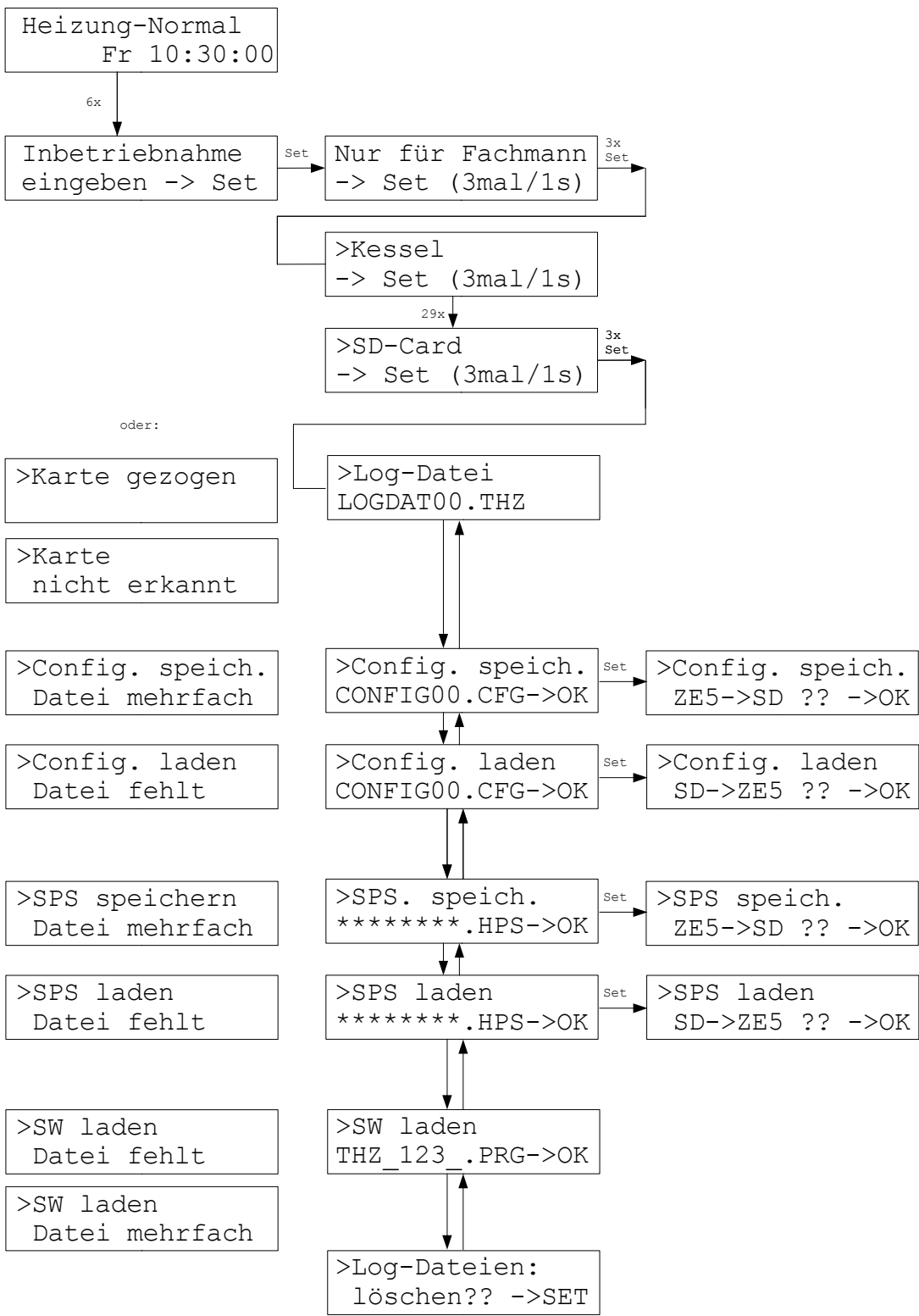
```
-FV 01 ?0002?
Fehler !!! ->Set
```

Im Menü FV Adresse kann die Geräteadresse von Funkverstärkern FV programmiert werden. Nach dem Drücken der Taste am Funkverstärker FV werden die programmierte Gerätenummer und die System-Adresse ausgelesen und angezeigt, oder eine Fehlermeldung ausgegeben.

Die Fehlermeldung zeigt die Art und die Nummer des Geräts, sowie die im Gerät programmierte System-Adresse.



Im Menü System Adresse kann eingestellt werden, welche System-Adresse die Funkgeräte (Raumgeräte RF, Funkschaltstufen SF und Funkverstärker FV) benutzen sollen. Die Voreinstellung ist eine Zufallszahl, sie muß normalerweise nicht verändert werden. Nur beim Betrieb mehrerer Zentraleinheiten ZE (und somit mehrerer Systeme) nahe beieinander muß sichergestellt sein, daß jedem System eine andere System-Adresse zugewiesen wurde. Möglich sind Adressen von 1 - 9999.



Im Menü SD-Card wird zunächst angezeigt, welche Log-Datei gerade benutzt wird. Ist keine Datei vorhanden, wird eine neue Datei mit dem Namen *LOGDAT00.THZ* angelegt. Sobald die aktuelle Log-Datei größer als 50 MB geworden ist, wird eine neue Datei angelegt. Dabei wird der Zahlenindex um 1 weitergezählt (also z.B. *LOGDAT01.THZ*). Der letzte mögliche Index ist 99. Eine Datei *LOGDAT99.THZ* wird ohne Größenlimit weiter beschrieben.

Unter Config. speich. können alle Einstellungen der ZE auf die Karte gespeichert werden. Ist im Stammverzeichnis genau eine THZ-Configurations-Datei vorhanden, wird in diese gespeichert, vorhandene Daten werden überschrieben. Der Name muß das Format 8.3 einhalten, mit der Extension *CFG*. Ansonsten sind beliebige Namen zulässig. Ist keine Datei vorhanden, wird eine neue Datei mit dem Standard-Namen *CONFIG00.CFG* angelegt. Sind mehrere Dateien vorhanden, erfolgt eine Fehlermeldung.

Unter Config. laden können auf der Karte gespeicherte Einstellungen in die ZE geladen werden. Im Stammverzeichnis der Karte muß genau eine THZ-Configurations-Datei vorhanden sein. Sind keine oder mehrere Dateien vorhanden, erfolgt eine Fehlermeldung.

Unter SPS speich. kann das aktuell geladene SPS-Programm abgespeichert werden. Ist im Stammverzeichnis genau eine SPS-Datei vorhanden, wird in diese gespeichert, vorhandene Daten werden überschrieben. Der Name muß das Format 8.3 einhalten, mit der Extension *HPS*. Ansonsten sind beliebige Namen zulässig. Ist keine Datei vorhanden, wird eine neue Datei *SPSDAT00.HPS* angelegt. Sind mehrere Dateien vorhanden, erfolgt eine Fehlermeldung.

Unter SPS laden kann ein auf der Karte gespeichertes SPS-Programm in die ZE geladen werden. Im Stammverzeichnis der Karte muß genau eine SPS-Datei mit der Extension *HPS* vorhanden sein. Sind keine oder mehrere Dateien vorhanden, erfolgt eine Fehlermeldung.

Unter SW laden kann ein Update der ZE-Software erfolgen. Dazu muß im Stammverzeichnis der Karte genau eine THZ-Software-Datei vorhanden sein. Sind keine oder mehrere Dateien vorhanden, erfolgt eine Fehlermeldung.

Eine Software-Datei beginnt immer mit *THZ_* und endet mit *.PRG*. Die Software wird 4-stellig im Dateinamen angezeigt, 3 Stellen für die Software-Version und 1 Stelle für die Software-Variante. Also z.B *500_* für die Version 5.00 Standard (= ohne Variante), oder *517B* für die Version 5.17 Variante B. Korrekte Dateinamen lauten also z.B *THZ_500_.PRG* oder *THZ_517B.PRG*.

Achtung: Das Laden der Software darf keinesfalls unterbrochen werden (z.B. durch Entnehmen der Karte oder Unterbrechung der Stromversorgung). Geschieht dies dennoch, dann muß die ZE im Werk neu programmiert werden!

Unter Log-Dateien können schließlich alle auf der Karte vorhandenen Log-Dateien gemeinsam gelöscht werden.

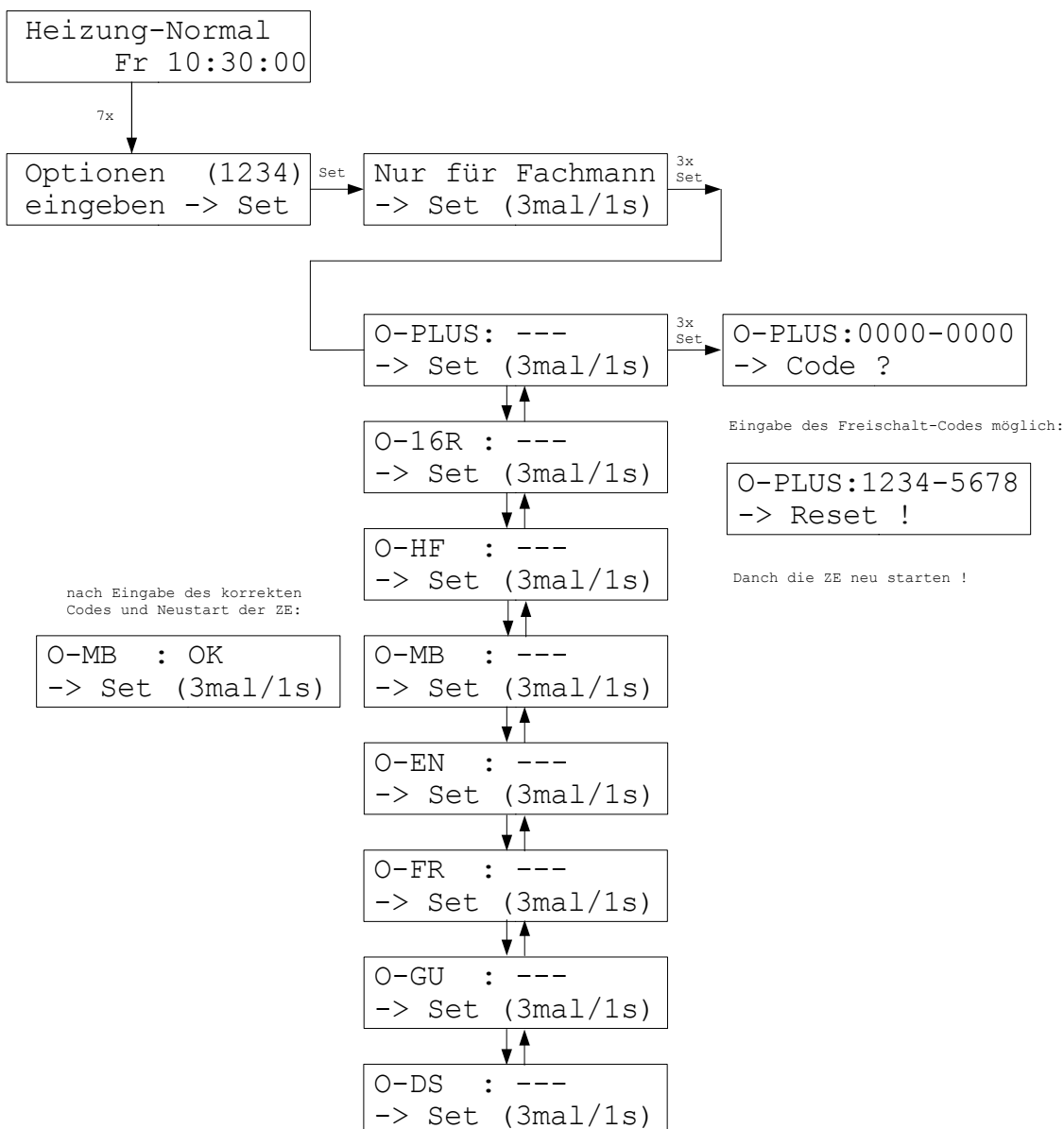
Achtung: Falls beim Laden oder Speichern Fehler auftreten, springt die ZE ins Menü *Status 4: SD-Card* und zeigt die Fehlernummer und den Fehler-Bereich an. Man sollte dann die letzte Aktion wiederholen. (Das entsprechende Menü muß dazu erst wieder aufgesucht werden!) Tritt wieder ein Fehler auf, die Fehlernummer notieren und eine andere Karte probieren. Die Karte bitte vorher frisch formatieren! Wenn auch das nichts hilft, bitte die Fehlernummer an THZ weitergeben und die näheren Umstände schildern.

Zum Beispiel:

```
>error 1001-172  
File system
```

oder zum Beispiel:

```
>error 3201-242  
CFG file
```



Im Menü Optionen können eine Reihe von optionalen Funktionen freigeschaltet werden:

O-PLUS - *ZE-Plus*: 30 Räume regelbar + Optionen O-MB, O-EN, O-GU und O-DS aktiviert.

O-16R - *16 Räume*: 16 Räume regelbar.

O-HF - *Handy-Funktion*: Fenstersteuerung der Betriebsart über Handy.

O-MB - *Modbus*: Modbus-Schnittstelle kann benutzt werden.

O-EN - *Ethernet*: Ethernet-Schnittstelle kann benutzt werden (TCP/IP).

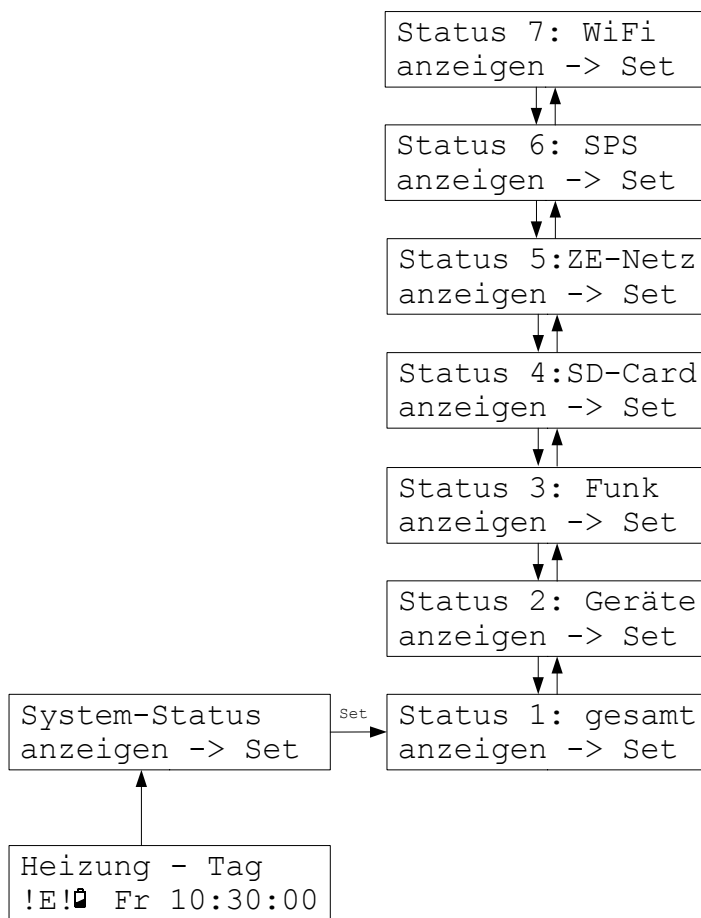
O-FR - *Feuchte-Regelung*: Feuchte-Regelung kann verwendet werden.

O-GU - *Große Schaltuhr*: Große Schaltuhr kann verwendet werden.

O-DS - *Daten-Sicherung*: Sicherung aller Einstellungen auf SD-Karte (immer aktiviert).

Um eine Option zu aktivieren, muß ein 8-stelliger Ziffern-Code eingegeben werden. Dieser ist für jede ZE einmalig und wird von Thermozyklus zur Verfügung gestellt. Falls Optionen nachgerüstet werden sollen, kann dies unter Angabe der 4-stelligen Nummer erfolgen, die rechts oben im Menü Optionen erscheint. Thermozyklus kann daraus die erforderlichen Code-Nummern für jede ZE generieren.

Wenn die Code-Nummern für alle Optionen eingegeben sind, die freigeschaltet werden sollen, muß die ZE neu gestartet werden. Danach sind die entsprechenden Funktionen freigeschaltet. Dies wird bei jeder Option durch *OK* angezeigt.



Im Menü System-Status werden alle angeschlossenen Geräte in mehreren Übersichten angezeigt.

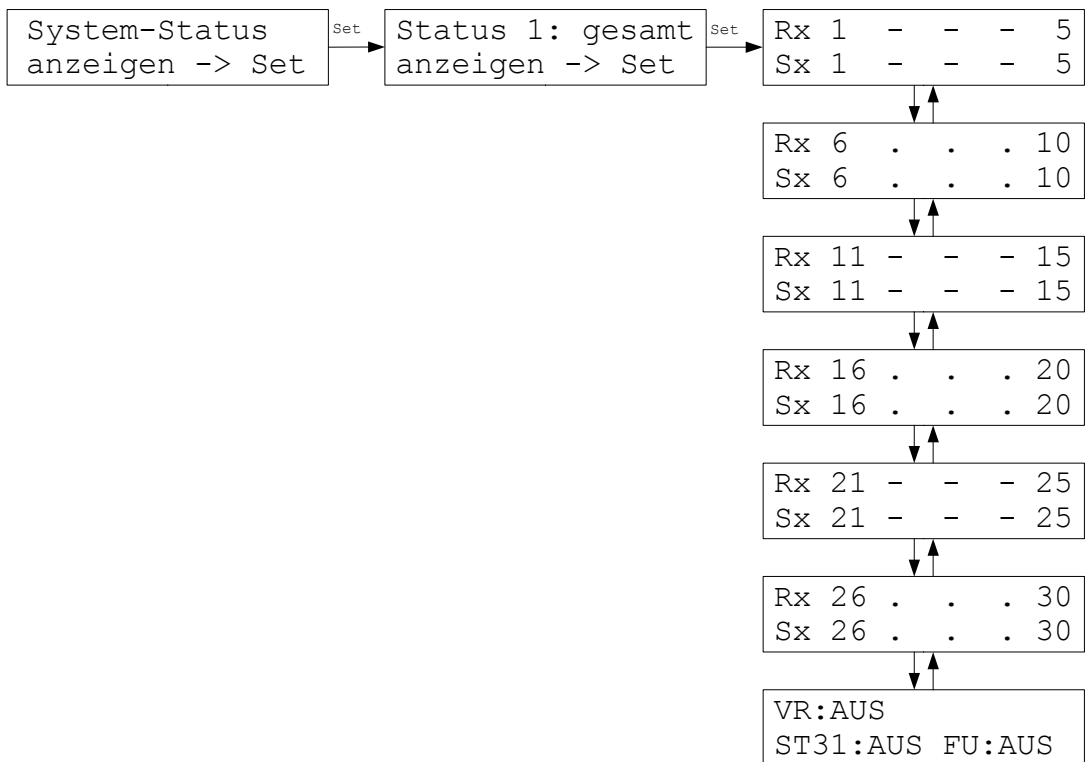
- Sind Geräte gestört, erscheint in der Haupt-Anzeige links unten !E für ERROR (Fehler).
- Wird !🔋 angezeigt, sind Batterien von Funkgeräten schwach und sollten bald gewechselt werden (innerhalb einiger Wochen).
- Für genauere Informationen können die Status-Menüs 1 - 3 aufgerufen werden.

Im Status-Menü 4 werden Informationen zu einer gesteckten MMC oder SD Karte angezeigt.

Im Status-Menü 5 werden Informationen zur Vernetzung mehrere ZE angezeigt. Ist die ZE selbst Master (=VR-Hub), werden die Adressen der angeschlossenen Slave-ZE angezeigt. Ist die ZE selbst Slave, wird angezeigt, ob die Verbindung zur Master-ZE in Ordnung ist.

Im Status-Menü 6 werden Informationen über ein ev. geladenes SPS-Programm angezeigt.

Im Status-Menü 7 werden Informationen über ein ev. aktives WiFi-Netz angezeigt.

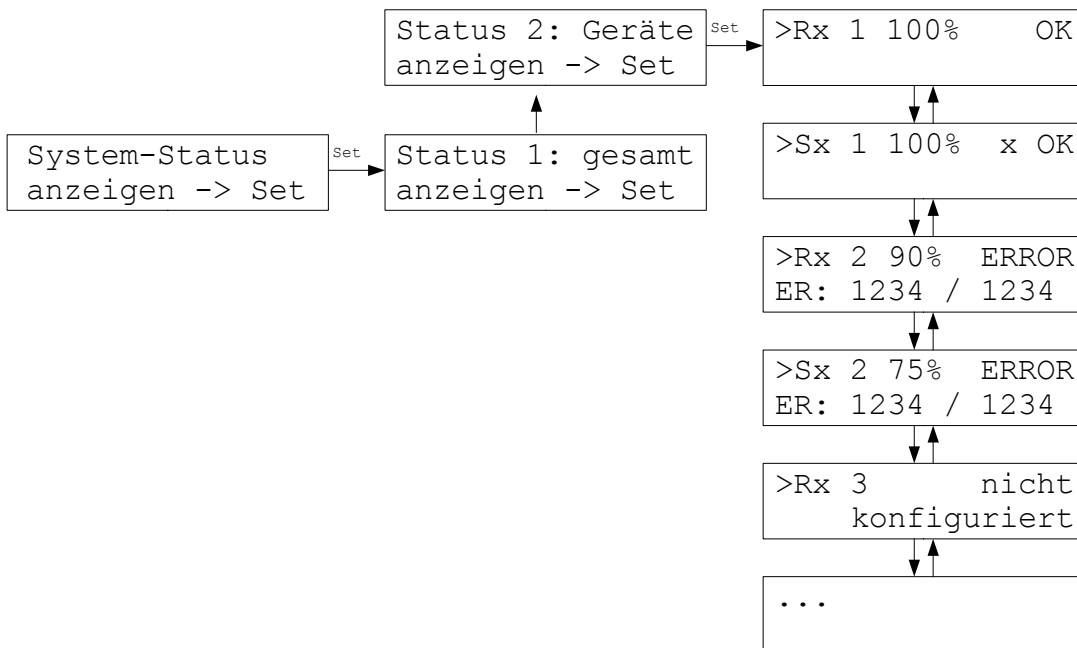


Im Menü Status 1: gesamt werden alle angeschlossenen Geräte (Bus und Funk) in einer Übersicht angezeigt. Fehlende oder gestörte Geräte werden durch ein Fragezeichen - ? angezeigt, das im Wechsel mit der Nummer des Gerätes blinkt. Die Status-Menüs 2 und 3 enthalten dann in der Regel genauere Informationen über die Art der Störung.

Ein im Wechsel mit der Nummer blinkendes Ausrufungszeichen mit Batterie-Symbol (!🔋) zeigt Funkgeräte mit schwachen Batterien an, die bald gewechselt werden sollten (innerhalb einiger Wochen).

Beim Status einer Funkuhr FU bedeuten:

- AUS - FU ist nicht angeschlossen oder wird nicht erkannt
- OK - FU ist angeschlossen und wird am Bus erkannt
- CON - FU hat aktuellen Empfang vom Zeitsender



Im Status 2: Geräte werden genauere Informationen zu den angeschlossenen Raumgeräten und Schaltstufen angezeigt (sowohl Bus-Geräte, als auch Funk-Geräte):

In der 1. Zeile

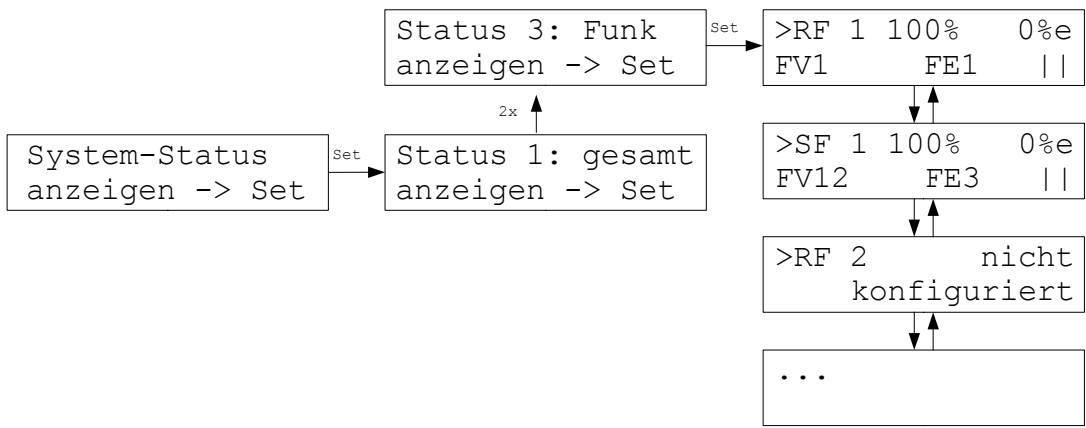
- die Bezeichnung und die Nummer des Geräts (jeweils paarweise Rx und Sx),
- die durchschnittliche Verfügbarkeit über einen längeren Zeitraum in %,
- bei Sx der Schaltzustand offen (o) oder geschlossen (x),
- der Status „OK“ (Gerät ist gerade verfügbar) oder „ERROR“ (Gerät ist nicht verfügbar),
- bei Ventilantrieben SK und SF auch □ und / oder ■:
 - □ (Pfeil nach rechts): die Übermittlung des Schaltzustandes ist fehlgeschlagen,
 - ■ (schwarzes Rechteck): das Ventil ist blockiert.

In der 2. Zeile

- wieviele Minuten das Gerät das letzte Mal nicht verfügbar war,
- vor wievielen Minuten das Gerät wieder verfügbar wurde.

Die Angaben erlauben also eine Diagnose, die fehleranfällige Verbindungen insbesondere zu Funkgeräten auch statistisch beurteilt. Vereinzelt Fehler sind dabei bedeutungslos.

Geräte, die im Menü *Inbetriebnahme-Configuration* nicht als vorhanden abgespeichert wurden, werden als *nicht konfiguriert* angezeigt.



Im Status 3: Funk werden spezielle Informationen nur zu den angeschlossenen Funk-Geräten angezeigt:

In der 1. Zeile

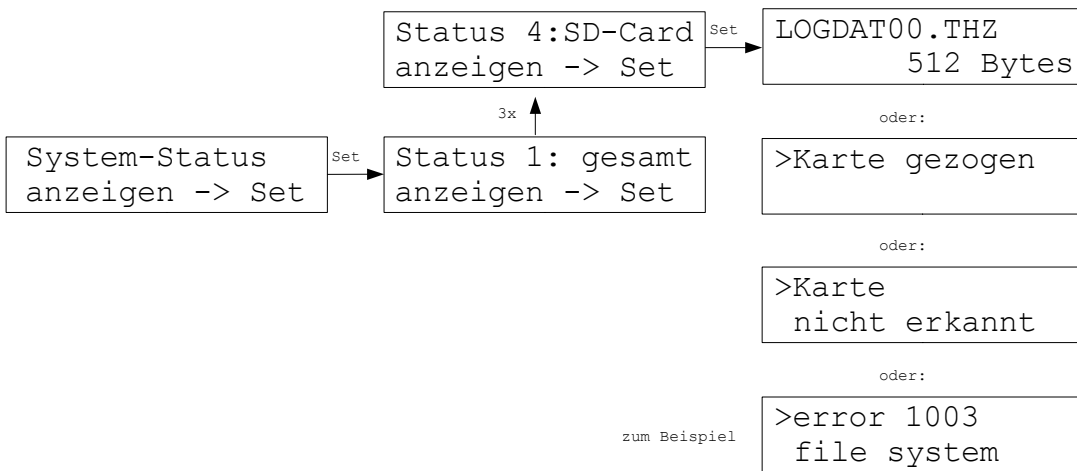
- die Bezeichnung und die Nummer des Geräts (jeweils paarweise RF und SF),
- die durchschnittliche Verfügbarkeit über einen längeren Zeitraum in % (wie Status 2),
- die durchschnittliche Fehlerrate über einen längeren Zeitraum in %e (Anzahl der fehlgeschlagenen Funkverbindungen im Verhältnis zu den geglückten - 10%e bedeutet, daß im Mittel von 10 Verbindungen eine fehlgeschlagen ist).

In der 2. Zeile

- die Route, über die das Gerät empfangen wird (über FV 1-6 und FE 1-4),
- bei Funk-Schaltstufen SF auch □ und / oder ■:
 - □ (Pfeil nach rechts): die Übermittlung des Schaltzustandes ist fehlgeschlagen,
 - ■ (schwarzes Rechteck): das Ventil ist blockiert.
- die Empfangsfeldstärke mit einem (| = niedrig) oder zwei (|| = hoch) Antennen-Symbolen.

Die Angaben erlauben also eine Diagnose störanfälliger Verbindungen. Vereinzelt Fehler oder eine Fehlerrate < 10 %e sind dabei bedeutungslos.

Geräte, die im Menü *Inbetriebnahme-Configuration* nicht als vorhanden abgespeichert wurden, werden als *nicht konfiguriert* angezeigt.



Im Status 4: SD-Card werden Informationen über die Log-Datei einer gesteckten MMC oder SD-Karte angezeigt.

Wird eine Karte gesteckt, sucht die ZE zunächst im Stamm-Verzeichnis der Karte, ob schon eine Log-Datei vorhanden ist. (Log-Dateien dienen der Aufzeichnung von Betriebsdaten der ZE und werden an der Endung *.THZ* oder *.thz* erkannt.)

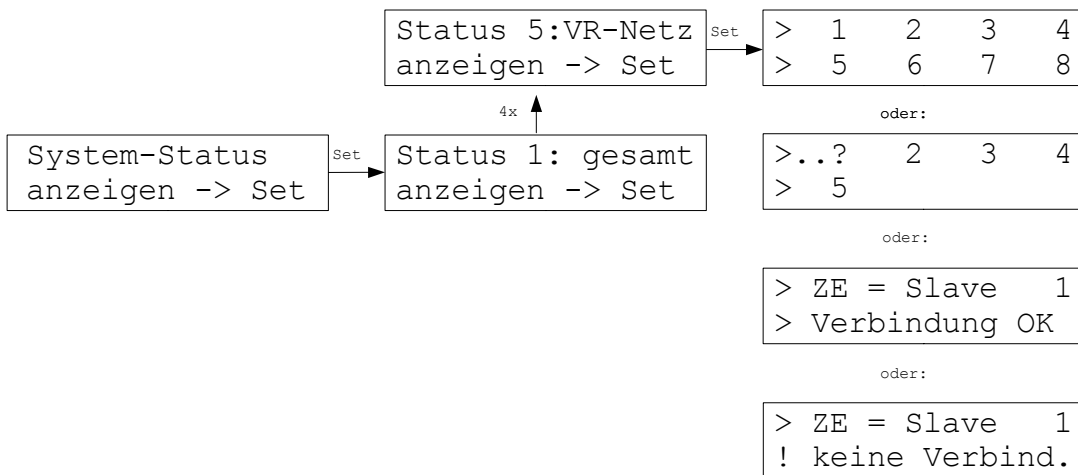
Wenn eine Log-Datei vorhanden ist, hängt die ZE die weiteren Aufzeichnungsdaten an das Ende der Log-Datei an. Wenn keine Log-Datei vorhanden ist, dann legt die ZE im Stamm-Verzeichnis der Karte eine neue Log-Datei mit dem Standard-Namen *LOGDAT00.THZ* an. Unmittelbar danach versucht die ZE 512 Bytes Testdaten auf die Karte zu schreiben. Damit wird geprüft, ob sich die Karte korrekt beschreiben lässt. Ist dies nicht der Fall, erscheint eine Fehlermeldung.

Sobald die aktuelle Log-Datei größer als 50 MB geworden ist, wird eine neue Datei angelegt. Dabei wird der Zahlenindex um 1 weitergezählt (also z.B. *LOGDAT01.THZ*). Der letzte mögliche Index ist 99. Eine Datei *LOGDAT99.THZ* wird ohne Größenlimit weiter beschrieben.

Auf der Karte sonst vorhanden Dateien und Ordner werden davon nicht berührt.

Achtung:

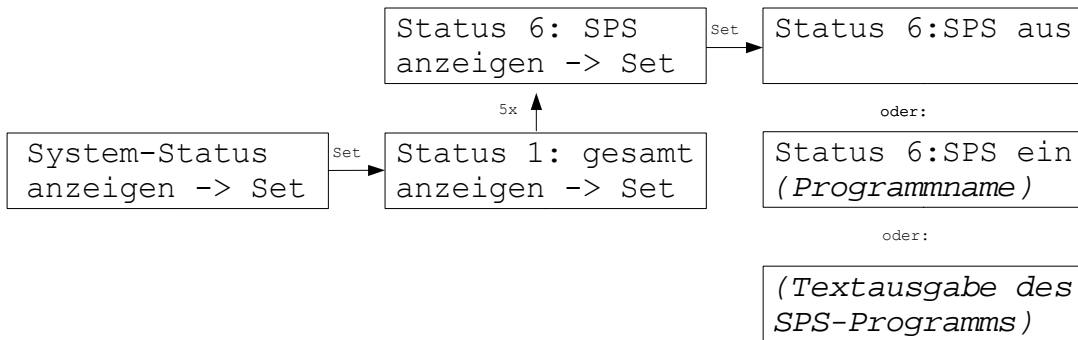
Ist die Karte fehlerhaft, oder wird sie aus sonstigen Gründen nicht erkannt, erscheint unter Umständen eine Fehlermeldung. Dann bitte die Karte entnehmen und erneut stecken. Erscheint wieder die gleiche Fehlermeldung, bitte eine andere Karte verwenden.



Im Menü Status 5: VR-Netz werden die MODBUS-Verbindungen zu anderen ZE angezeigt.

Ist die ZE selbst Modbus-Master (=VR-Hub), werden die Adressen von bis zu 8 Slave-ZE angezeigt. Ist eine Verbindung gestört, blinkt . . ? im Wechsel mit der Adresse.

Ist die ZE selbst Modbus-Slave, wird ihre eigene Adresse angezeigt, zusammen mit der Angabe, ob die Verbindung zum Modbus-Master in Ordnung ist.

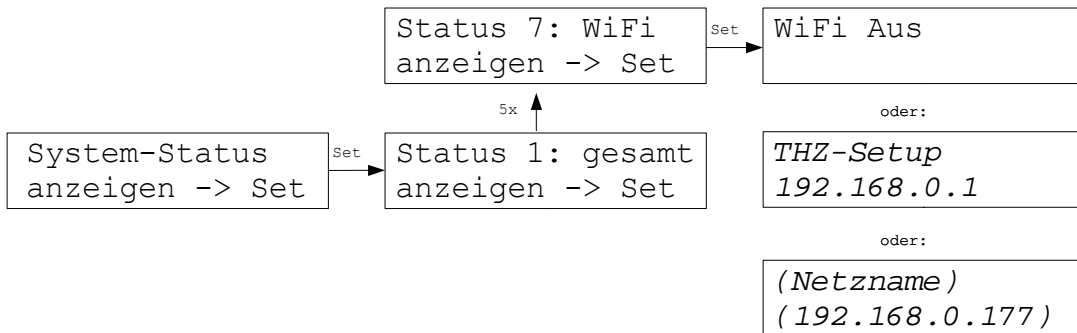


Im Menü Status 6: SPS wird angezeigt, ob ein SPS Programm vorhanden und aktiv ist.

In der 1. Zeile wird angezeigt, ob das Programm ein- oder ausgeschaltet ist.

In der 2. Zeile wird der Name des Programms angezeigt, wenn ein Programm geladen ist. Ist kein Programm geladen, erscheinen dort Leerzeichen oder -----.

Alternativ können in beiden Zeilen auch Textausgaben des laufenden SPS-Programms erscheinen.



Im Menü Status 7: WiFi werden Informationen zu dem WiFi-Netz der ZE angezeigt.

In der 1. Zeile wird angezeigt ...

- WiFi AUS: Die WiFi-Funktion ist ausgeschaltet.
- (Netzname): Der Name des Netzes, mit dem die ZE verbunden ist.
- THZ-Setup: die Schnittstelle arbeitet für 15 Minuten als Access Point mit dem Netznamen „THZ-Setup“ und dem Passwort „Heizung177“

In der 2. Zeile wird die von der ZE verwendete interne IP-Adresse angezeigt.